

Hörnstolpe diagonalställd i förhållande till stängsellinje

Skalmått får ej tas

ABAS Protect AB
514 93 Ambjörnarp
Tele.0325-618030
fax.0325-618039

Skala 1:40
A4

Ritad av US

ProNet
hörnmontage

Generella toleranser
SS-ISO-2768-1

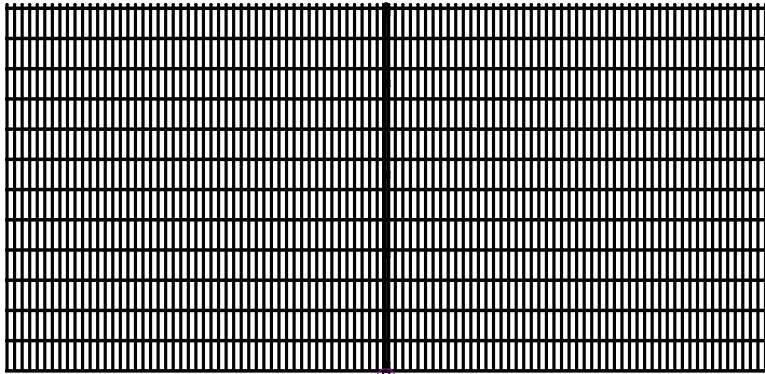
M

Dat.
111019

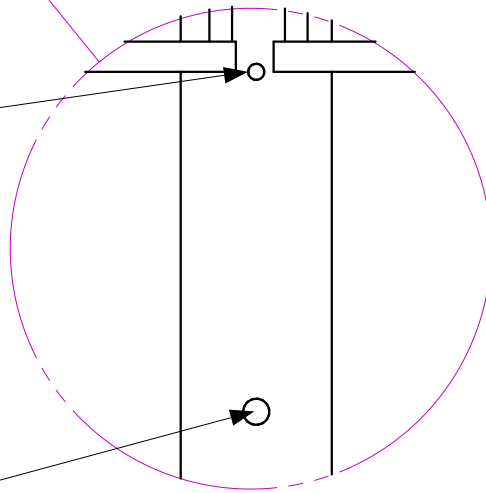
Ersätter

Ersatt av

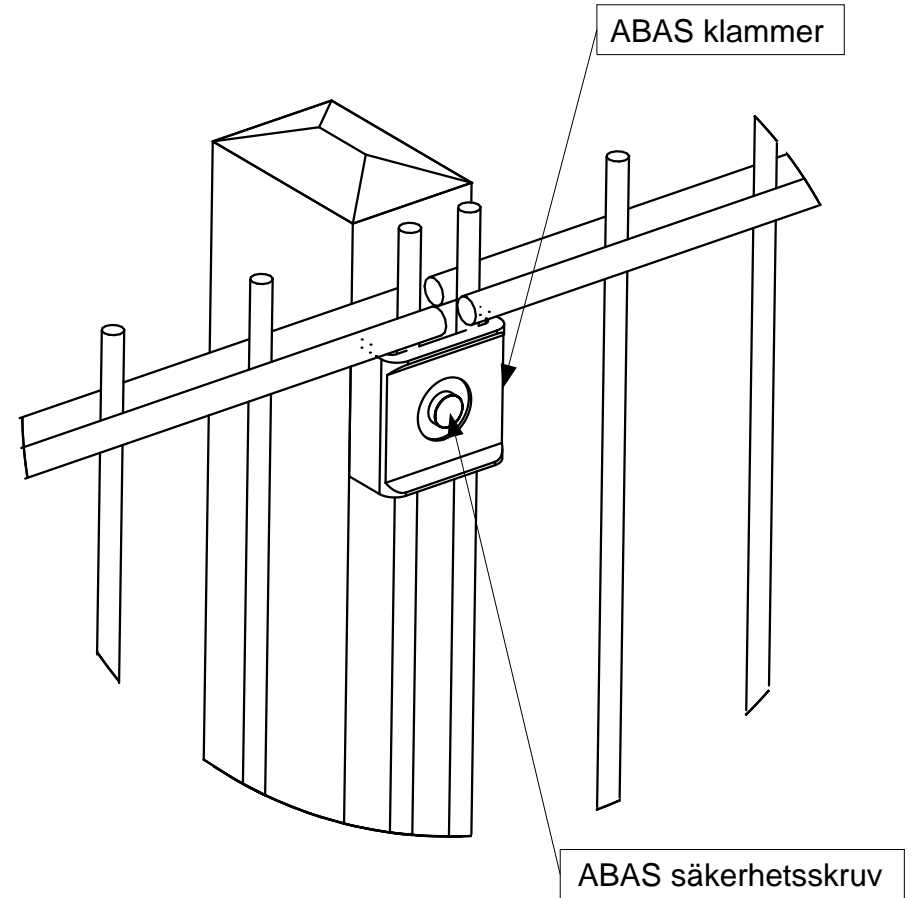
Ritn.nr:
0139-3



4mm sikthål underkant panel



Dreneringshål



ABAS klammer

ABAS säkerhetskrav

Skalmått får ej tas

ABAS Protect AB 514 93 Ambjörnarp Tele.0325-618030 fax.0325-618039	Skala 1:2 A4	ProNet 60x40 infästningsdet.	Generella toleranser SS-ISO-2768-1	M	Dat. 111019
	Ritad av US		Ersätter	Ersatt av	Ritn.nr: 0139-4