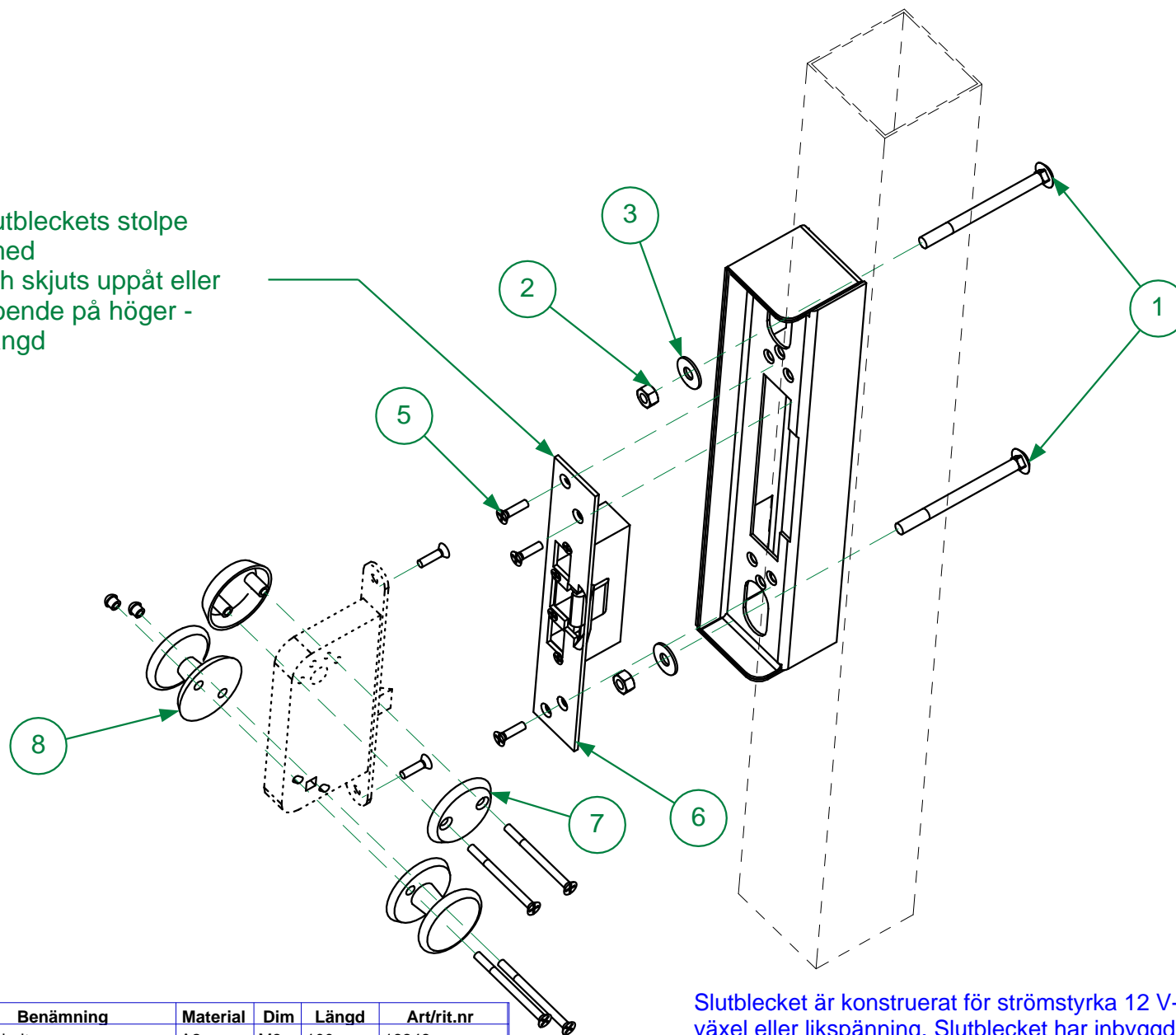


Obs! Elslutbleckets stolpe
skruvas med
3st M5 och skjuts uppåt eller
neråt beroende på höger -
vänsterhängd



Slutblecket är konstruerat för strömstyrka 12 V-24 V
växel eller likspänning. Slutblecket har inbyggd
skyddsdiod och spänningsregulator.
Brytstyrka på vridfallen 1200kg.
Modell 290 har i vridfallen kontakt för kolvavkänning.

Det.nr:	Ant.	Benämning	Material	Dim	Längd	Art/rit.nr
1	2	Vagnsbult	A2	M8	100	19348
2	2	Mutter	Vfz	M8		19520
3	2	Bricka	A2	8,4		19420
4	1	Anhåll 60 el				170765-E
5	5	Bult	A2	M5	20	19311
6	1	Elslutbleck Robust 280-290				191301-191302
7	1	Täckskytt				19111
8	2	Knopp				19120

ABAS Protect AB
514 93 Ambjörnarp
Tele.0325-618030
fax.0325-618039

Skala 1:4
A4
Ritad av US

Montage anvisning

Generella toleranser
SS-ISO-2768-1
Ersätter
18195-A

Dat.
050829
Ritn.nr:
18195-B

