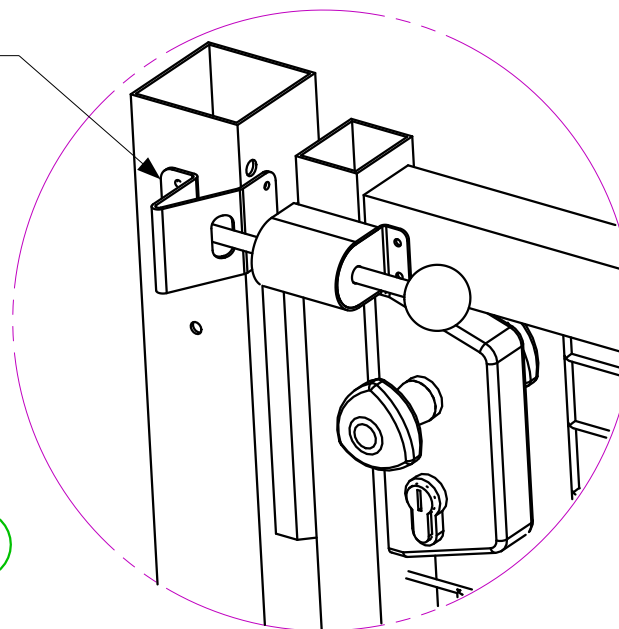
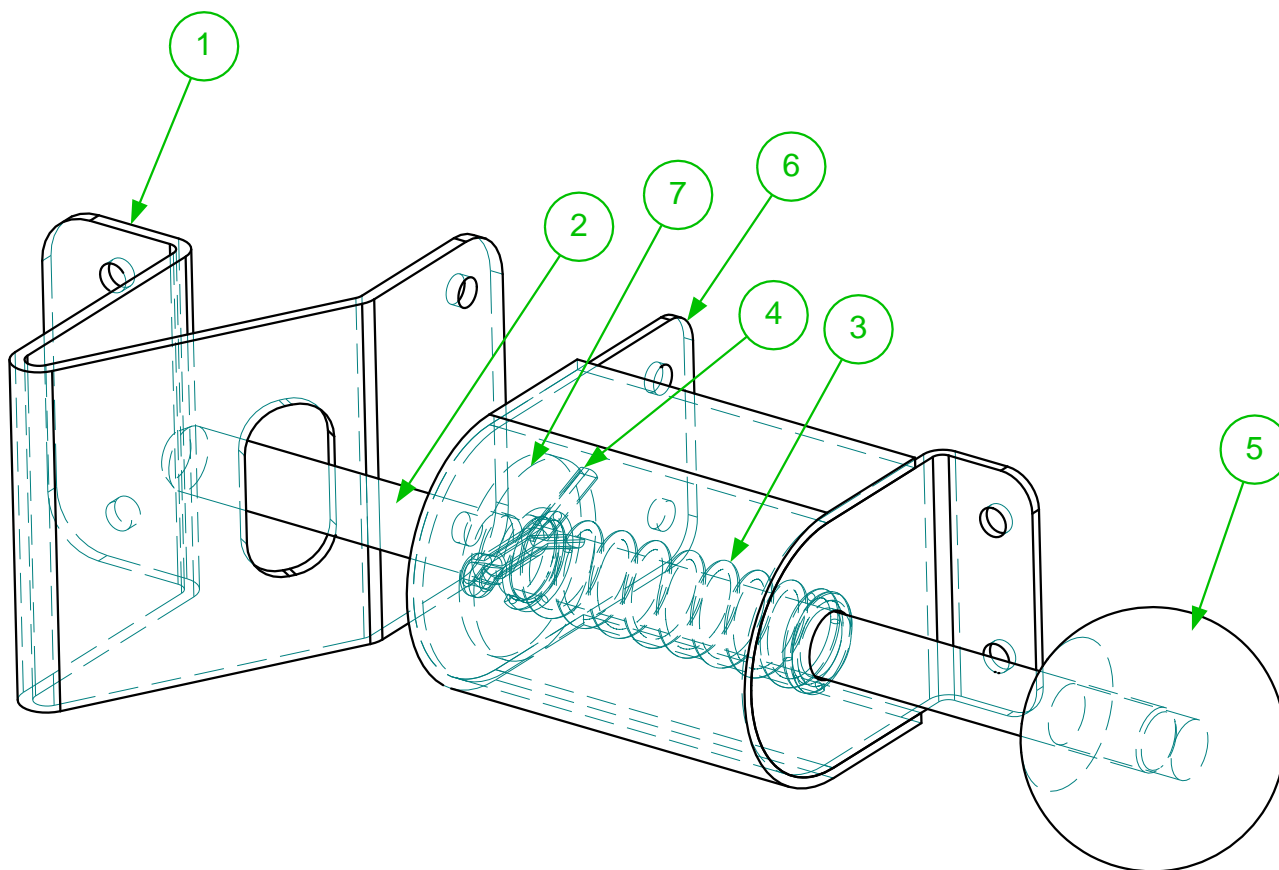


Barnstugelåset monteras med 8st blindnit



SCALE 1 : 4

7	1	Bricka M10	19430
6	1	Låshus	17146
5	1	Handtagsskula	19248
4	1	Saxsprint	19865
3	1	Fjäder	19858
2	1	Gängpinne	19854
1	1	AH klack	17143
Det.nr:	Ant.	Benämning	Art/rit.nr

ABAS Protect AB
514 93 Ambjörnarp
Tele.0325-618030
fax.0325-618039

Skala 1:1
A4
Ritad av US

Barnstugelås

Generella toleranser
SS-ISO-2768-1

M

Dat.
100823

Ersätter

Ersatt av

Ritn.nr:

18166

abas[®]
PROTECT
SÄKERHET SEDAN 1922

Skalmått får ej tas