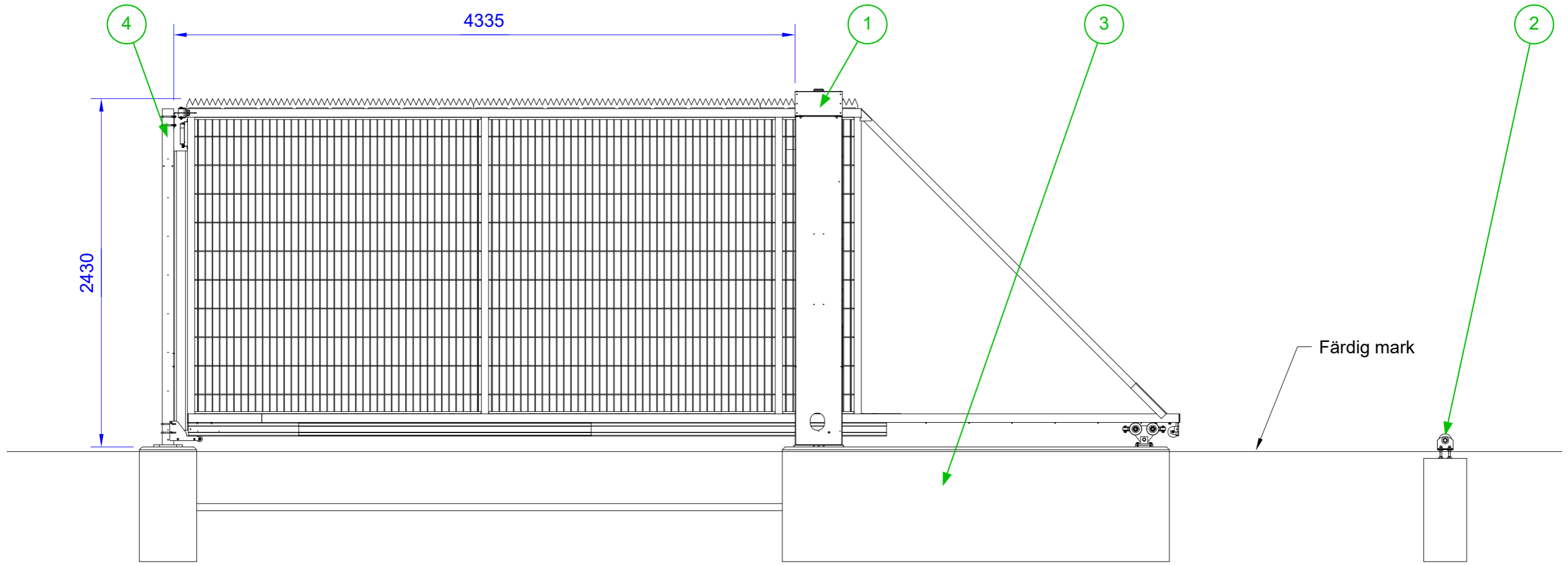


Längd Grindblad: 6 925mm



Vy från utsida

Ramlängd: 6922mm

4	1	Enkelanhåll ProGate "20"			44824012	
3	1	Grindfundament			448-FH4-02	
2	1	Avlastningsrulle			18998	
1	1	ProGate "20" 4m HÖ			448240422	
Det.nr:	Ant.	Benämning	Material	Dim	Längd	Art/rit.nr

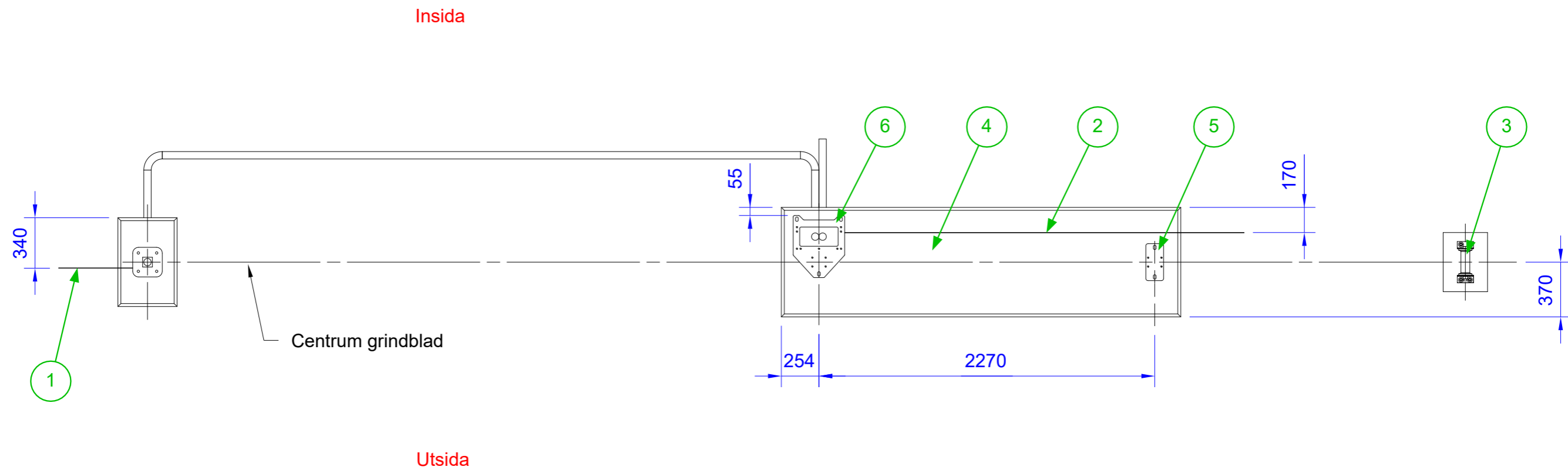
ABAS Protect AB
514 93 Ambjörnarp
Tel.0325-618030
www.abas.se

Skala 1:30
A3
Ritad av RA

ProGate Lansen
4m HÖ

Generella toleranser
SS-ISO-2768-1
Ersätter

Dat. 2020-01-24
M
Ritn.nr:
448-FH4-01



Insida

Utsida

Centrum grindblad

7	1	Fpl 70-80	SS 2172	200x15	200	40397-C
6	1	Fotplåt stativ	S235JR	t=12mm	420	
5	1	Fotplåt bakre hjulställ	S235JR	t=12mm	250	
4	1	Grindfundament				448-FH4-03
3	1	Avlastningsrulle				18998
2	1	Stängselinje HÖ				
1	1	Stängselinje VÄ				
Det.nr:	Ant.	Benämning	Material	Dim	Längd	Art/rit.nr

ABAS Protect AB
514 93 Ambjörnarp
Tel.0325-618030
www.abas.se

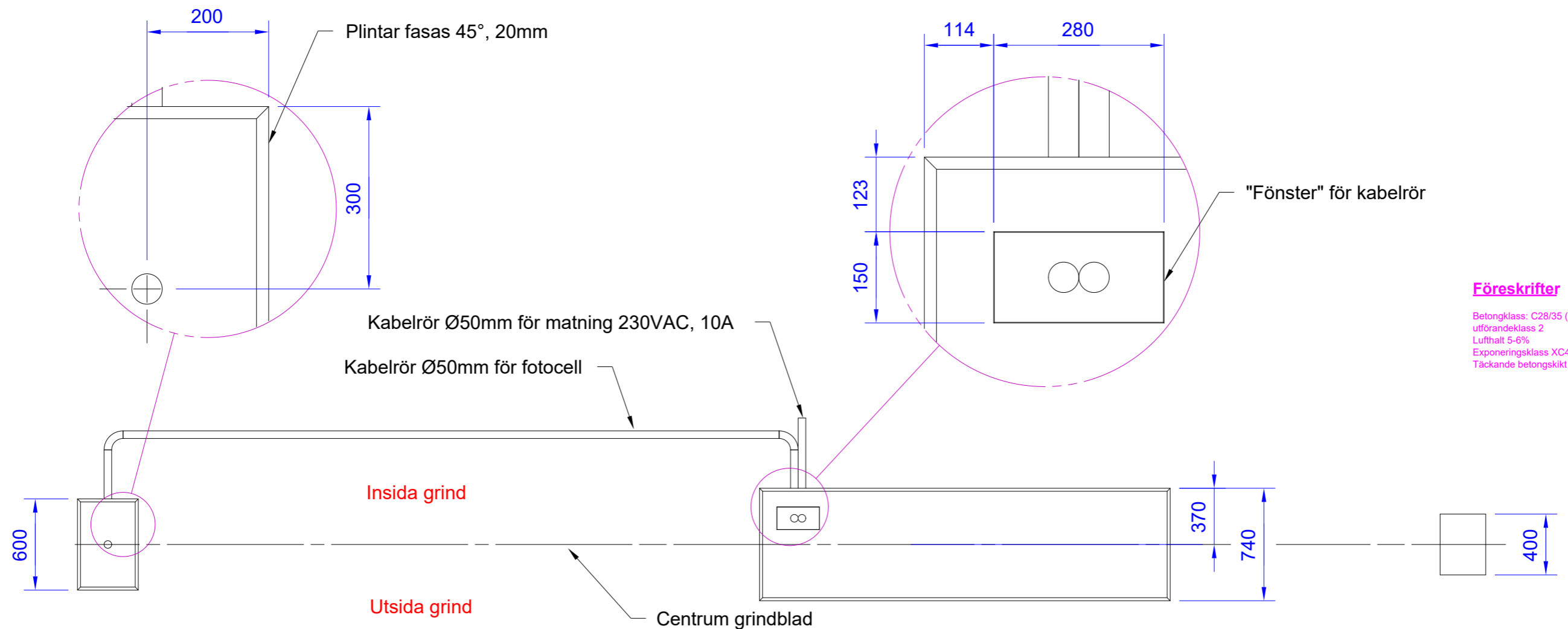
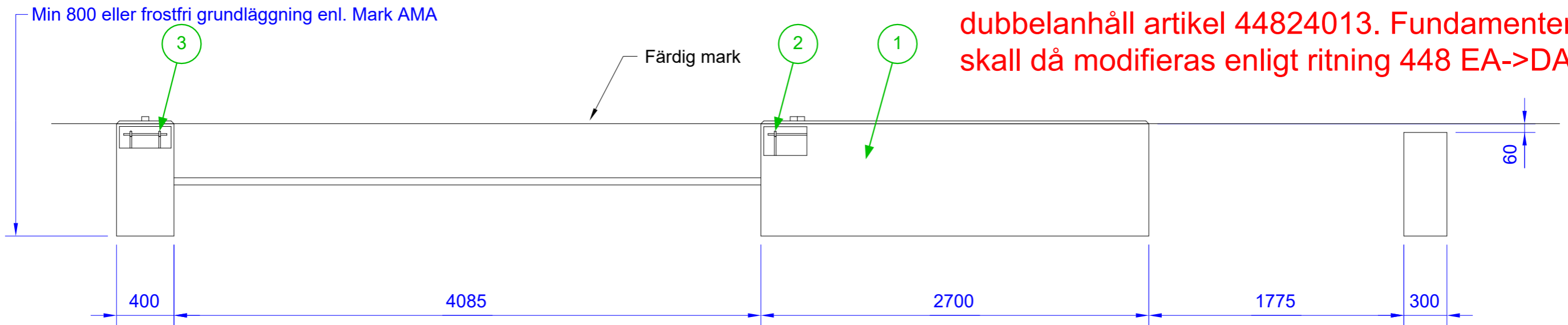
Skala 1:30
A3
Ritad av RA

ProGate Lansen
4m HÖ

Generella toleranser
SS-ISO-2768-1 M

Dat.
2020-01-24
Ritn.nr:
448-FH4-02

Notera! ProGate Lansen kan utrustas med dubbelanhåll artikel 44824013. Fundamenten skall då modifieras enligt ritning 448 EA->DA.



Föreskrifter

Betongklass: C28/35 (K35T)
 utförandeklass 2
 Lufthalt 5-6%
 Exponeringsklass XC4 + XF3
 Täckande betongskikt minst 40mm

Skalmått får ej tas

3	1	Armering Anslag				448-A02
2	1	Armering Grind				448-A01
1	1	Grindfundament				448-FH4-03
Det.nr:	Ant.	Benämning	Material	Dim	Längd	Art/rit.nr

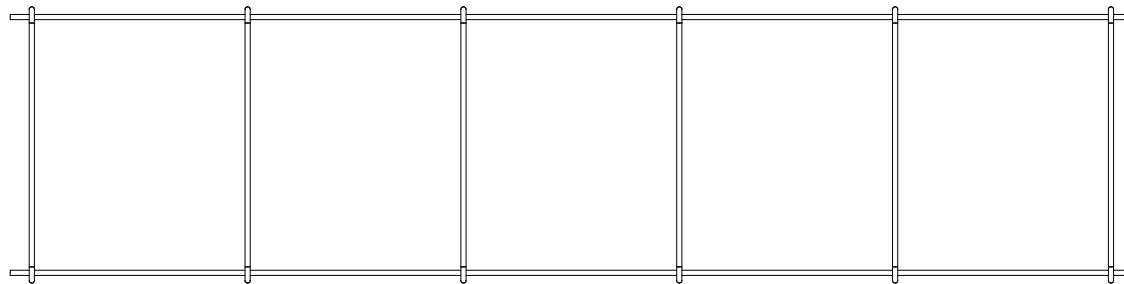
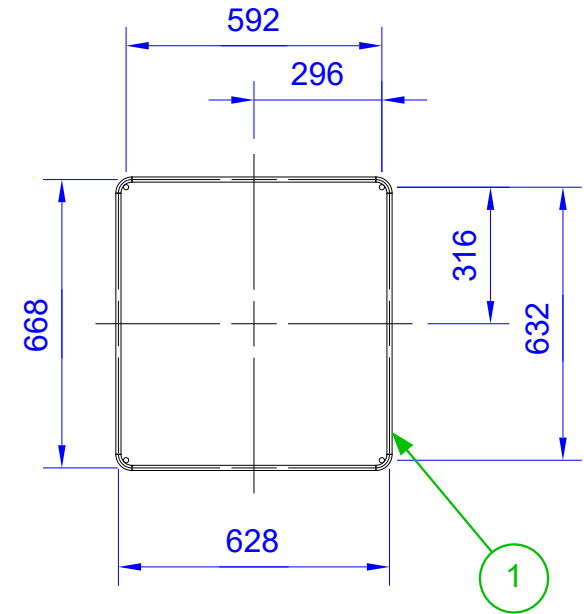
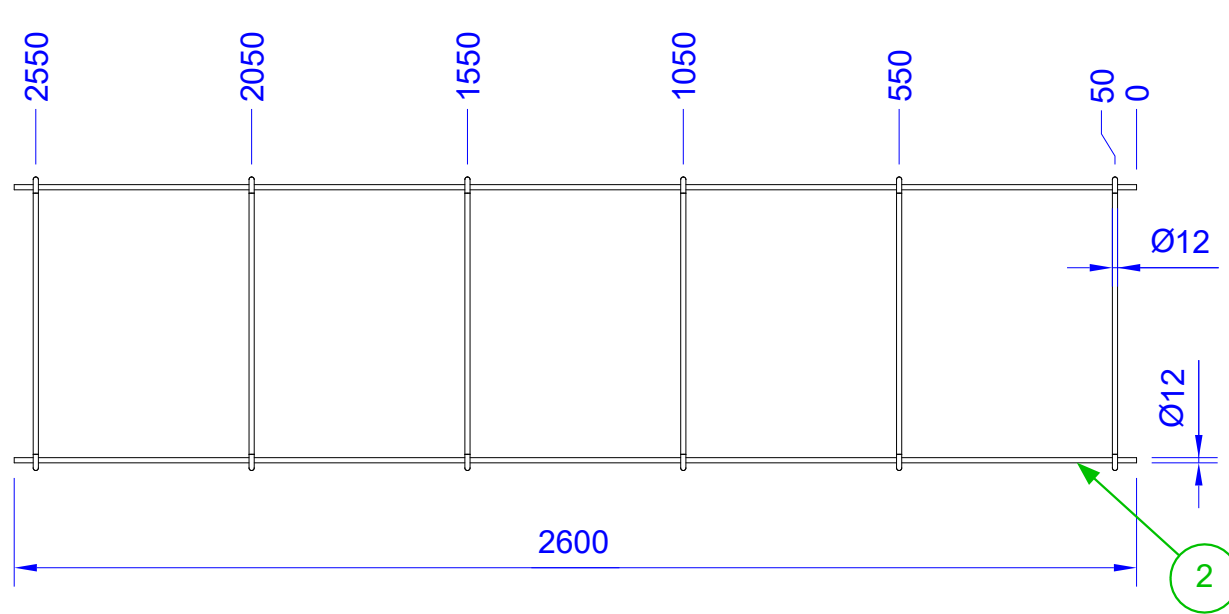
ABAS Protect AB
 514 93 Ambjörnap
 Tel.0325-618030
 www.abas.se

Skala 1:30
 A3
 Ritad av RA

ProGate Lansen
4m HÖ

Generella toleranser
 SS-ISO-2768-1
 M

Dat.
 2020-01-24
 Ritrn.nr:
 448-FH4-03



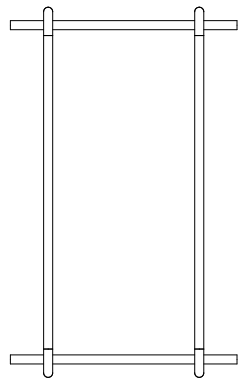
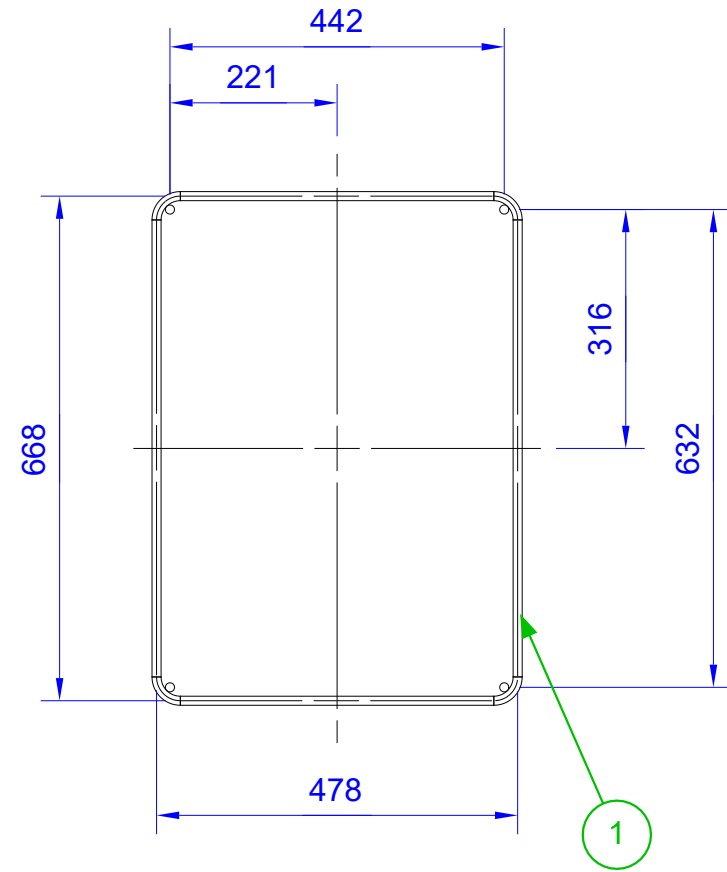
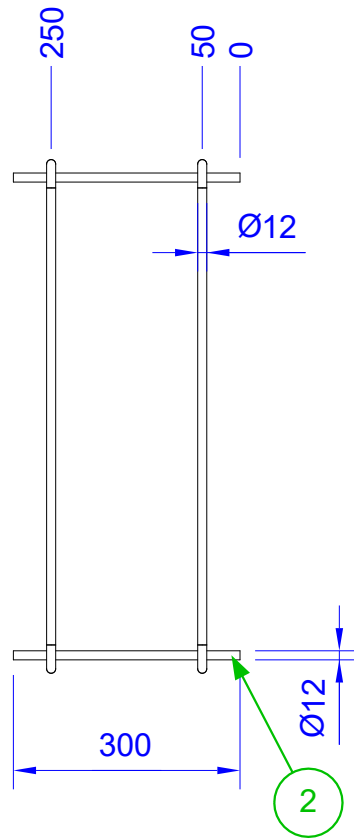
2	4	Armering Ø12-2600	K500C-T	Ø12	2600	
1	6	Armeringsring Ø12-2576	K500C-T	Ø12	2576	
Det.nr:	Ant.	Benämning	Material	Dim	Längd	Art/rit.nr

ABAS Protect AB
514 93 Ambjörnarp
Tel. 0325-618030
www.abas.se

Skala
1:17,5 A4
Ritad av RA

Armering Grind

Generella toleranser SS-ISO-2768-1		M	Dat. 2020-01-24
Ersätter	Ersatt av	Ritn.nr: 448-A01	



2	4	Armering Ø12-300	K500C-T	Ø12	300	
1	2	Armeringsring Ø12-2576	K500C-T	Ø12	2576	
Det.nr:	Ant.	Benämning	Material	Dim	Längd	Art/rit.nr

ABAS Protect AB
514 93 Ambjörnarp
Tel. 0325-618030
www.abas.se

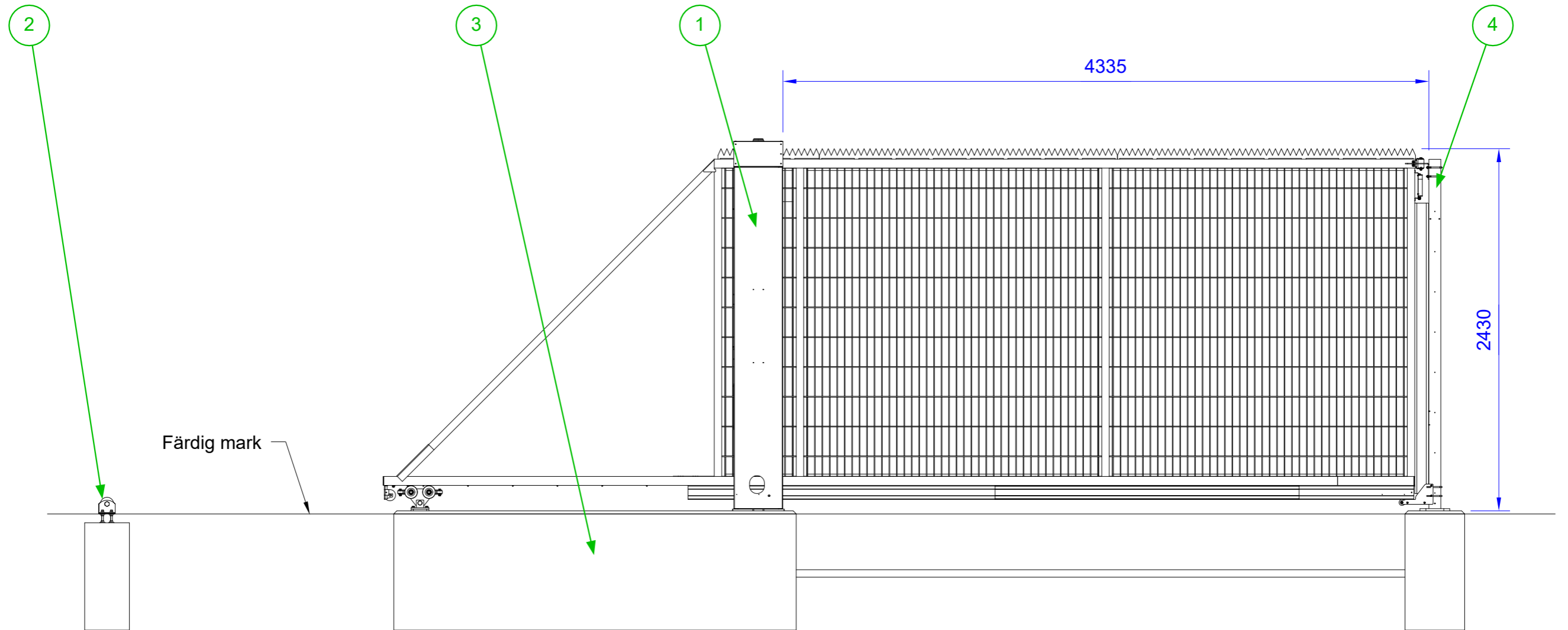
Skala 1:10
A4
Ritad av RA

**Armering
Anslag**

Generella toleranser
SS-ISO-2768-1
Ersätter

M
Dat.
2020-01-24
Ersatt av
Ritn.nr:
448-A02

Längd Grindblad: 6 925mm



Vy från utsida

Ramlängd: 6922mm

4	1	Enkelanhåll ProGate "20				44824012
3	1	Grindfundament				448-FV4-02
2	1	Avlastningsrulle				18998
1	1	ProGate "20" 4m VÄ				448240422
Det.nr:	Ant.	Benämning	Material	Dim	Längd	Art/rit.nr

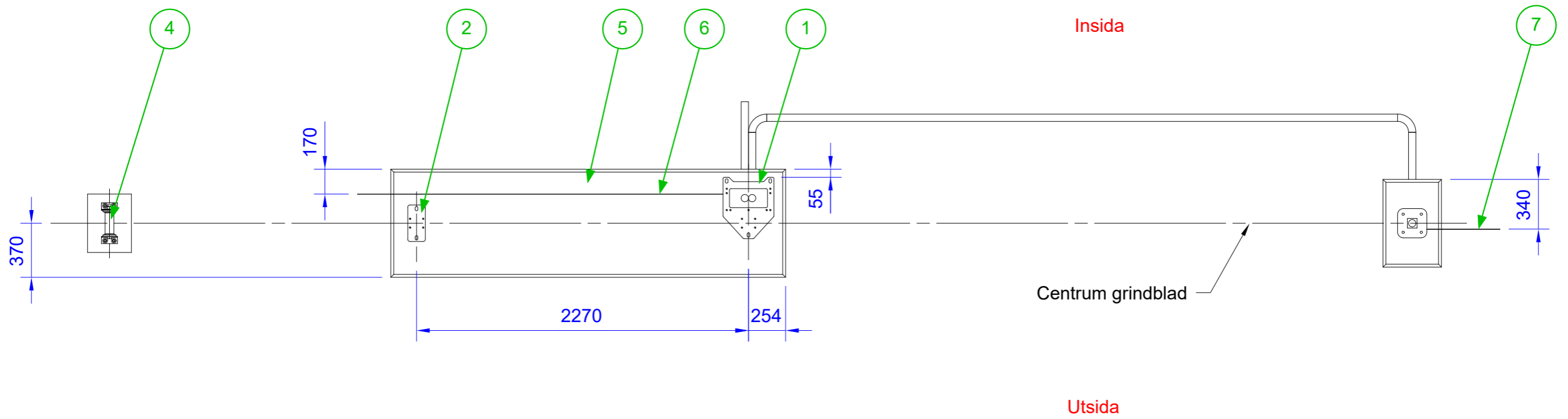
ABAS Protect AB
514 93 Ambjörnarp
Tel.0325-618030
www.abas.se

Skala 1:30
A3
Ritad av RA

ProGate Lansen
4m VÄ

Generella toleranser
SS-ISO-2768-1
Ersätter

Dat.
2020-01-24
M
Ritn.nr:
448-FV4-01



Centrum grindblad

8	1	Fpl 70-80	SS 2172	200x15	200	40397-C
7	1	Stängselinje HÖ				
6	1	Stängselinje VÄ				
5	1	Grindfundament				448-FV4-03
4	1	Avlastningsrulle				18998
3	1	Fotplåt AH				
2	1	Fotplåt bakre hjulställ	S235JR	t=12mm	250	
1	1	Fotplåt stativ	S235JR	t=12mm	420	
Det.nr:	Ant.	Benämning	Material	Dim	Längd	Art/rit.nr

ABAS Protect AB
514 93 Ambjörnarp
Tel.0325-618030
www.abas.se

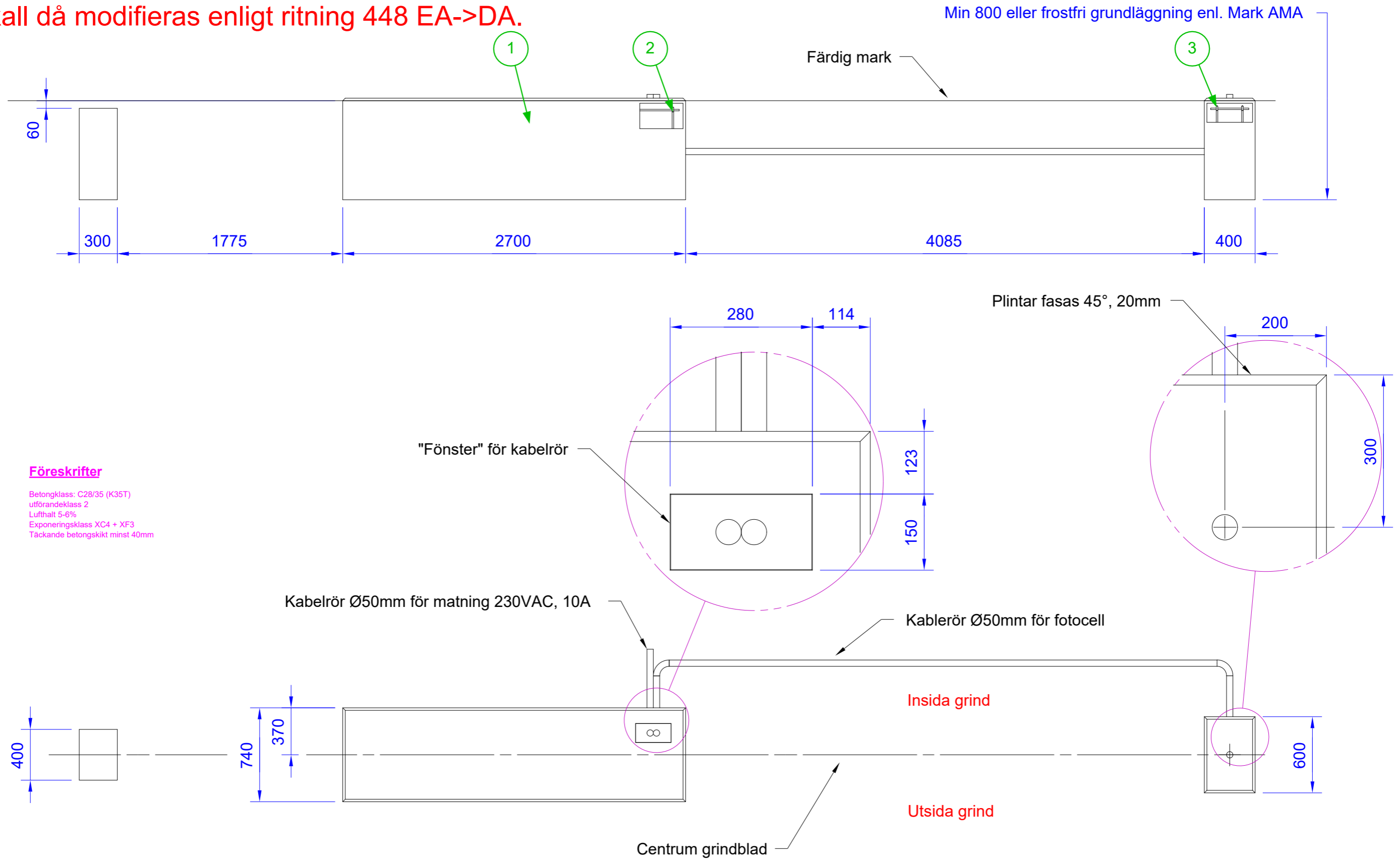
Skala 1:30
A3
Ritad av RA

ProGate Lansen
4m VÄ

Generella toleranser
SS-ISO-2768-1
Ersätter
Ersatt av

Dat.
2020-01-24
Ritn.nr:
448-FV4-02

Notera! ProGate Lansen kan utrustas med dubbelanhåll artikel 44824013. Fundamenten skall då modifieras enligt ritning 448 EA->DA.



Föreskrifter

Betongklass: C28/35 (K35T)
 utförandeklass 2
 Lufthalt 5-6%
 Exponeringsklass XC4 + XF3
 Täckande betongskikt minst 40mm

Kabelrör Ø50mm för matning 230VAC, 10A

Kablerör Ø50mm för fotocell

Insida grind

Utsida grind

Centrum grindblad

Skalmått får ej tas

3	1	Armering Anslag				448-A02
2	1	Armering Grind				448-A01
1	1	Grindfundament				448-FV4-03
Det.nr:	Ant.	Benämning	Material	Dim	Längd	Art/rit.nr

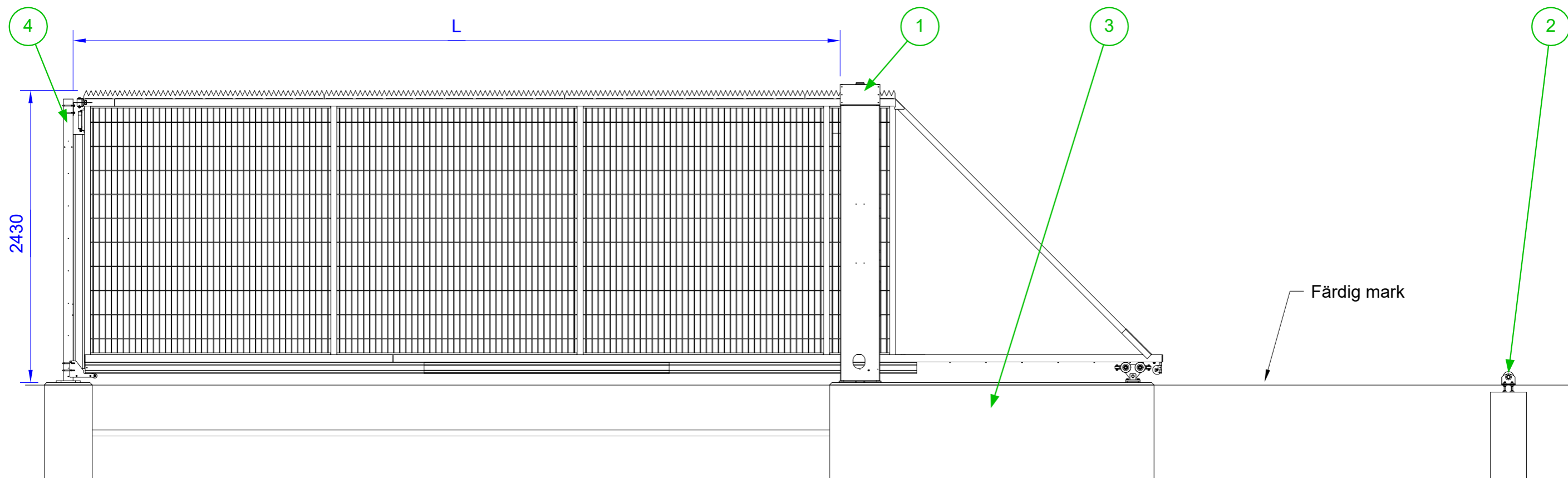
ABAS Protect AB
 514 93 Ambjörnarps
 Tel.0325-618030
 www.abas.se

Skala 1:30
 A3
 Ritad av RA

ProGate Lansen
4m VÄ

Generella toleranser SS-ISO-2768-1		M	Dat. 2020-01-24
Ersätter	Ersatt av	Ritn.nr:	448-FV4-03

Längd Grindblad: 8 975mm



Vy från utsida

Ramlängd 8972mm

Det.nr:	Ant.	Benämning	Material	Dim	Längd	Art/rit.nr
4	1	Enkelanhåll ProGate "20"				44824012
3	1	Grindfundament				448-FH5-6-02
2	1	Avlastningsrulle				18998
1	1	ProGate "20" 5-6m HÖ				448240622

Måttabell	
Dagöppning	L [mm]
5m	5385
6m	6385

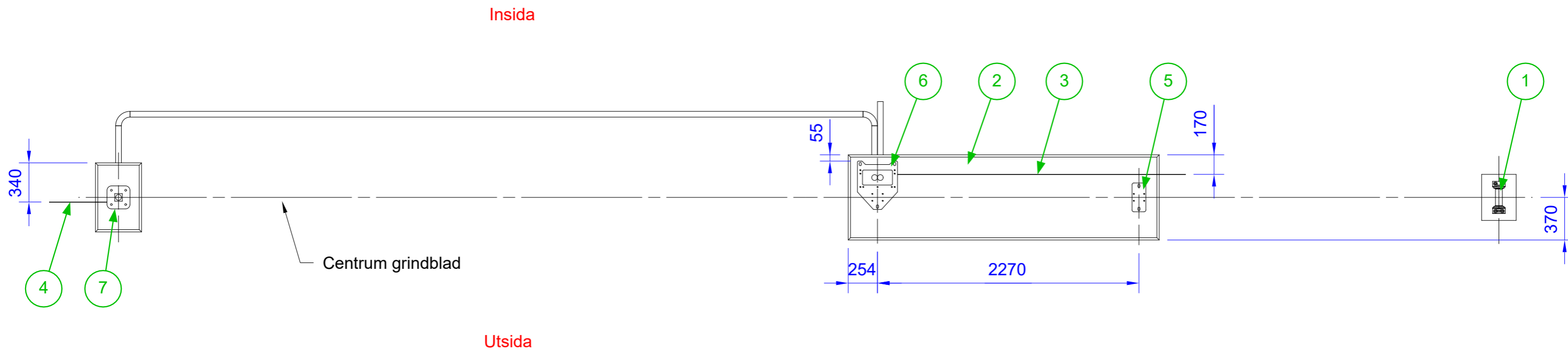
ABAS Protect AB
514 93 Ambjörnap
Tel.0325-618030
www.abas.se

Skala 1:35
A3
Ritad av RA

ProGate Lansen
5-6m HÖ

Generella toleranser
SS-ISO-2768-1
Ersätter Ersatt av

Dat. 2020-01-24
Ritn.nr: 448-FH5-6-01



7	1	Fpl 70-80	SS 2172	200x15	200	40397-C
6	1	Fotplåt stativ	S235JR	t=12mm	420	
5	1	Fotplåt bakre hjulställ	S235JR	t=12mm	250	
4	1	Stängselinje VÅ				
3	1	Stängselinje HÖ				
2	1	Grindfundament				448-FH5-6-03
1	1	Avlastningsrulle				18998
Det.nr:	Ant.	Benämning	Material	Dim	Längd	Art/rit.nr

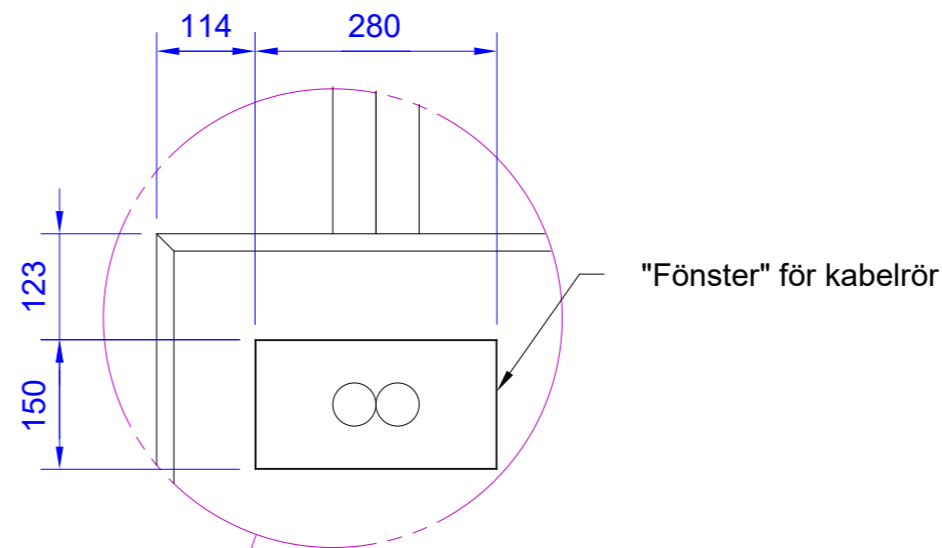
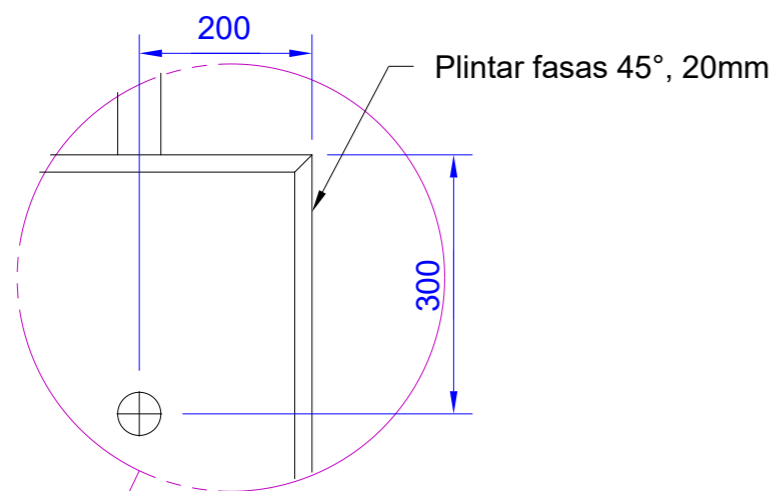
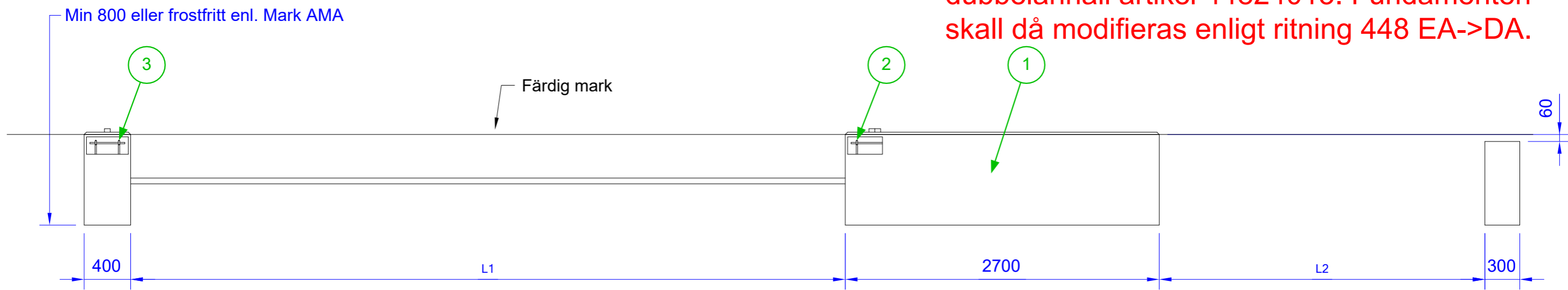
ABAS Protect AB
514 93 Ambjörnarp
Tel.0325-618030
www.abas.se

Skala 1:35
A3
Ritad av RA

ProGate Lansen
5-6m HÖ

Generella toleranser SS-ISO-2768-1		M	Dat. 2020-01-24
Ersätter	Ersatt av	Ritn.nr: 448-FH5-6-01	

Notera! ProGate Lansen kan utrustas med dubbelanhåll artikel 44824013. Fundamenten skall då modifieras enligt ritning 448 EA->DA.

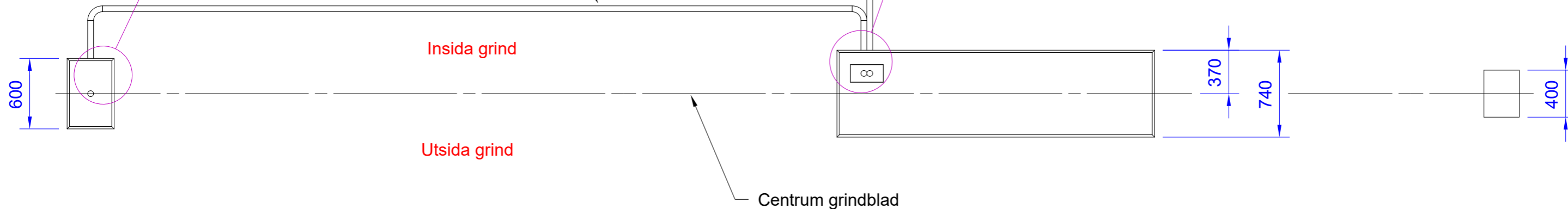


Föreskrifter

Betongklass: C28/35 (K35T)
 utförandeklass 2
 Lufthalt 5-6%
 Exponeringsklass XC4 + XF3
 Täckande betongskikt minst 40mm

Kabelrör Ø50mm för matning 230VAC, 10A

Kabelrör Ø50mm för fotocell



3	1	Armering Anslag			448-A02	Måttabell			
2	1	Armering Grind			448-A01	Dagöppning	L1 [mm]	L2 [mm]	
1	1	Grindfundament			448-FH5-6-03	5m	5135	2400	
Det.nr:	Ant.	Benämning	Material	Dim	Längd	Art/rit.nr	6m	6135	2900

ABAS Protect AB
 514 93 Ambjörnarp
 Tel.0325-618030
 www.abas.se

Skala 1:35
 A3
 Ritad av RA

ProGate Lansen
5-6m HÖ

Generella toleranser
 SS-ISO-2768-1 M

Dat.
 2020-01-24

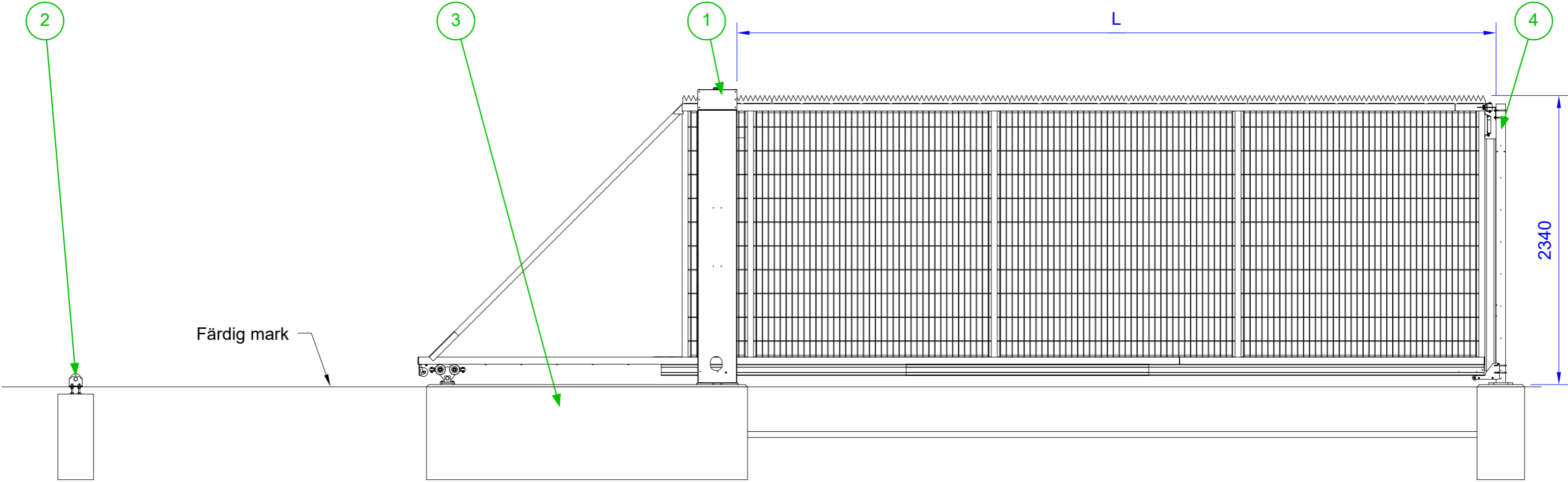
Ersätter

Ersatt av

Ritn.nr:
 448-FH5-6-03

Skalmått får ej tas

Längd Grindblad: 8 975mm



Vy från utsida

Ramlängd 8972mm

4	1	Enkelanhåll ProGate "20" VFZ (std)				44824012
3	1	Grindfundament				448-FV5-6-02
2	1	Avlastningsrulle				18998
1	1	ProGate "20" 5-6m VÄ				448240622
Det.nr:	Ant.	Benämning	Material	Dim	Längd	Art/rit.nr

Måttabell	
Dagöppning	L [mm]
5m	5385
6m	6385

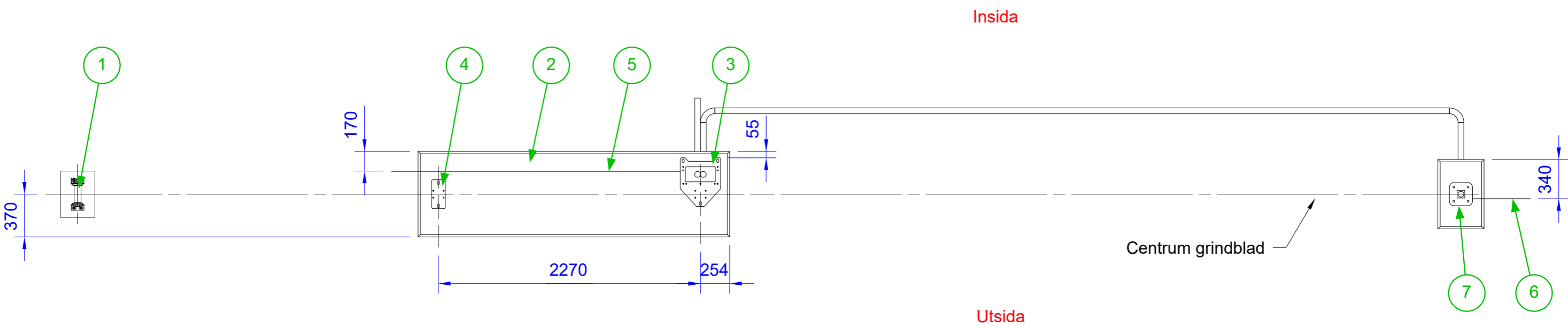
ABAS Protect AB
514 93 Ambjörnarp
Tel.0325-618030
www.abas.se

Skala 1:35
A3
Ritad av RA

ProGate Lanser
5-6m VÄ

Generella toleranser
SS-ISO-2768-1
M

Dat. 2020-01-24
Ritn.nr: 448-FV5-6-01



7	1	Fpl 70-80	SS 2172	200x15	200	40397-C
6	1	Stängselinje HÖ				
5	1	Stängselinje VÅ				
4	1	Fotplåt bakre hjulställ	S235JR	t=12mm	250	
3	1	Fotplåt stativ	S235JR	t=12mm	420	
2	1	Grindfundament				448-FH5-6-03
1	1	Avlastningsrulle				18998
Det.nr:	Ant.	Benämning	Material	Dim	Längd	Art/rit.nr

ABAS Protect AB
514 93 Ambjörnarp
Tel.0325-618030
www.abas.se

Skala 1:35
A3
Ritad av RA

ProGate Lansen
5-6m VÅ

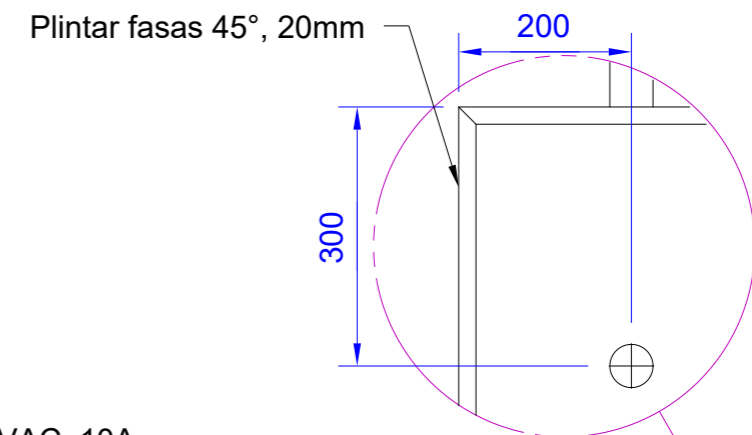
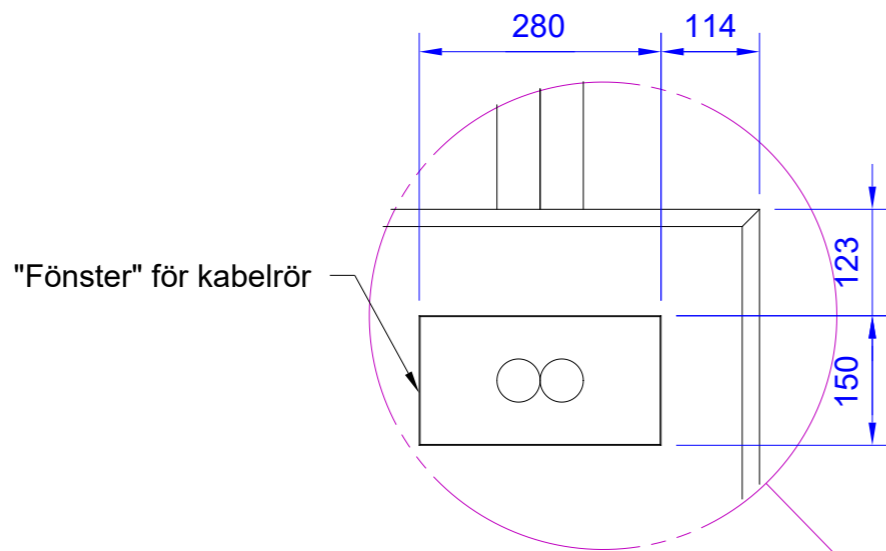
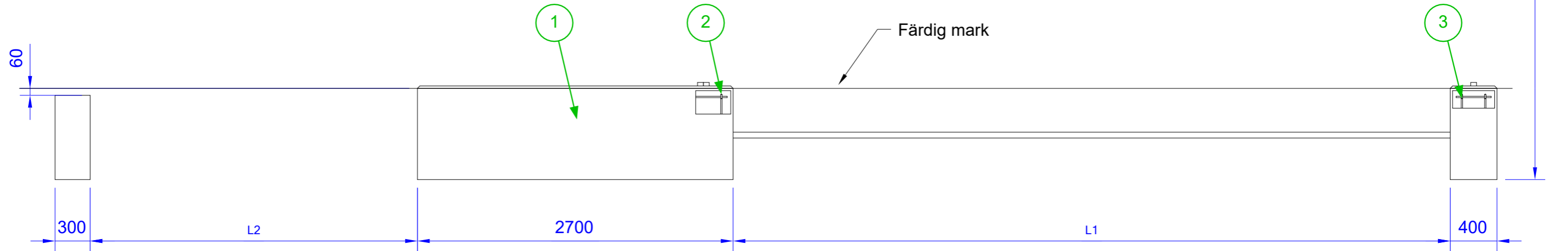
Generella toleranser
SS-ISO-2768-1 M

Dat.
2020-01-24
Ritn.nr:
448-FV5-6-02

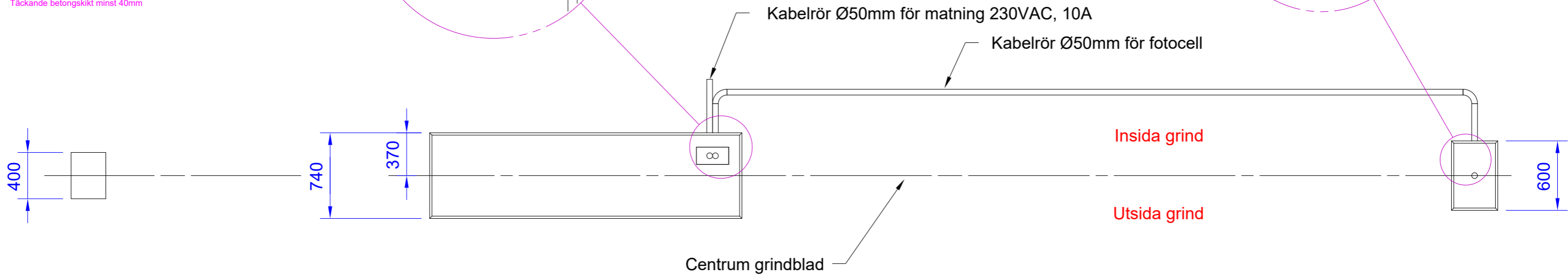
Skalmått får ej tas

Notera! ProGate Lansen kan utrustas med dubbelanhåll artikel 44824013. Fundamenten skall då modifieras enligt ritning 448 EA->DA.

Min 800 eller frostfri grundläggning enl. Mark AMA



Föreskrifter
 Betongklass: C28/35 (K35T)
 utförandeklass 2
 Lufthalt 5-6%
 Exponeringsklass XC4 + XF3
 Täckande betongskikt minst 40mm



Det.nr.	Ant.	Benämning	Material	Dim	Längd	Art/rit.nr
3	1	Armering Anslag				448-A02
2	1	Armering Grind				448-A01
1	1	Grindfundament				448-FV5-6-03

Måttabell			
Dagöppning	L1 [mm]	L2 [mm]	
5m	5135	2400	
6m	6135	2900	

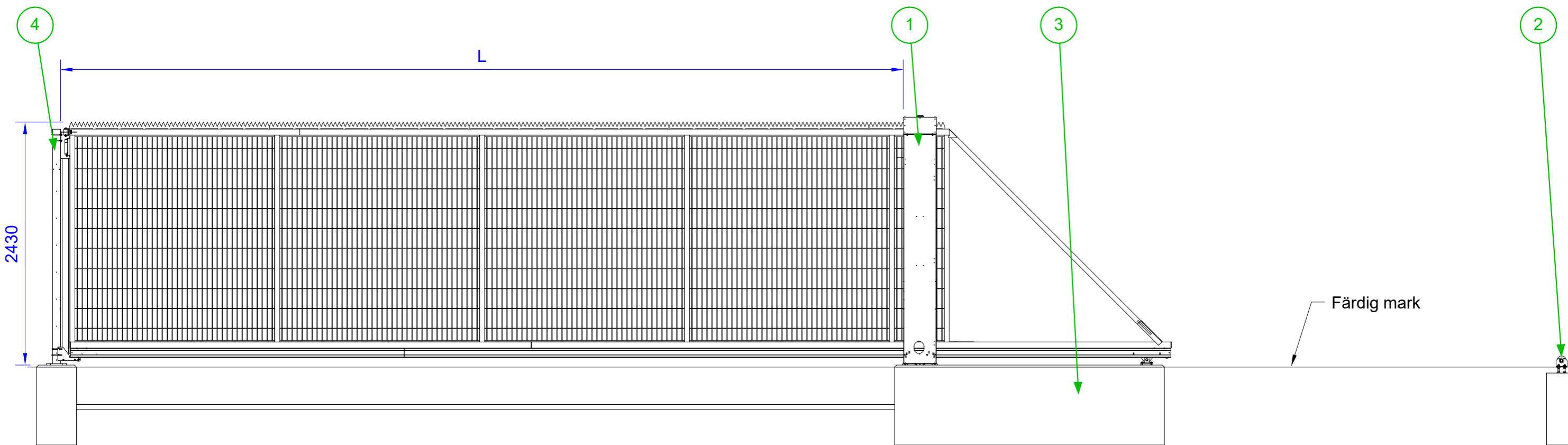
ABAS Protect AB
 514 93 Ambjörnarps
 Tel.0325-618030
 www.abas.se

Skala 1:35
 A3
 Ritad av RA

ProGate Lansen
 5-6m VÄ

Generella toleranser
 SS-ISO-2768-1
 Ersätter Ersatt av
 Dat. 2020-01-24
 Ritn.nr: 448-FV5-6-03

Längd Grindblad: 11 025mm



Vy från utsida

Ramlängd 11 022mm

Det.nr:	Ant.	Benämning	Material	Dim	Längd	Art/rit.nr
4	1	Enkelanhåll ProGate "20"				44824012
3	1	Grindfundament				448-FH7-8-02
2	1	Avlastningsrulle				18998
1	1	ProGate "20" 7-8m HÖ				448240822

Måttabell	
Dagöppning	L [mm]
7m	7435
8m	8435

ABAS Protect AB
514 93 Ambjörnap
Tel.0325-618030
www.abas.se

Skala 1:40
A3
Ritad av RA

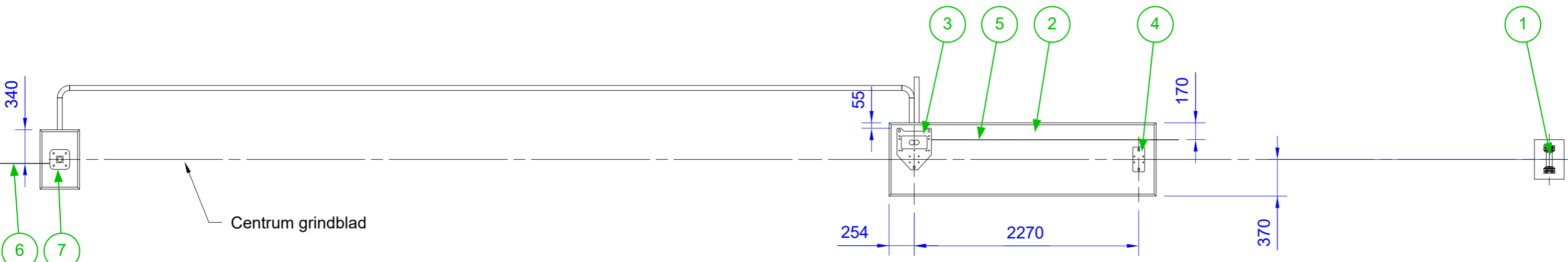
ProGate Lansen
7-8m HÖ

Generella toleranser
SS-ISO-2768-1
M
Ersätter
Ersatt av

Dat.
2020-01-24
Ritn.nr:
448-FH7-8-01

Insida

Utsida



7	1	Fpl 70-80	SS 2172	200x15	200	40397-C
6	1	Stängselinje VÅ				
5	1	Stängselinje HÖ				
4	1	Fotplåt bakre hjulställ	S235JR	t=12mm	250	
3	1	Fotplåt stativ	S235JR	t=12mm	420	
2	1	Grindfundament				448-FH7-8-03
1	1	Avlastningsrulle				18998
Det.nr:	Ant.	Benämning	Material	Dim	Längd	Art/rit.nr

ABAS Protect AB
514 93 Ambjörnarp
Tel.0325-618030
www.abas.se

Skala 1:40
A3
Ritad av RA

ProGate Lansen
7-8m HÖ

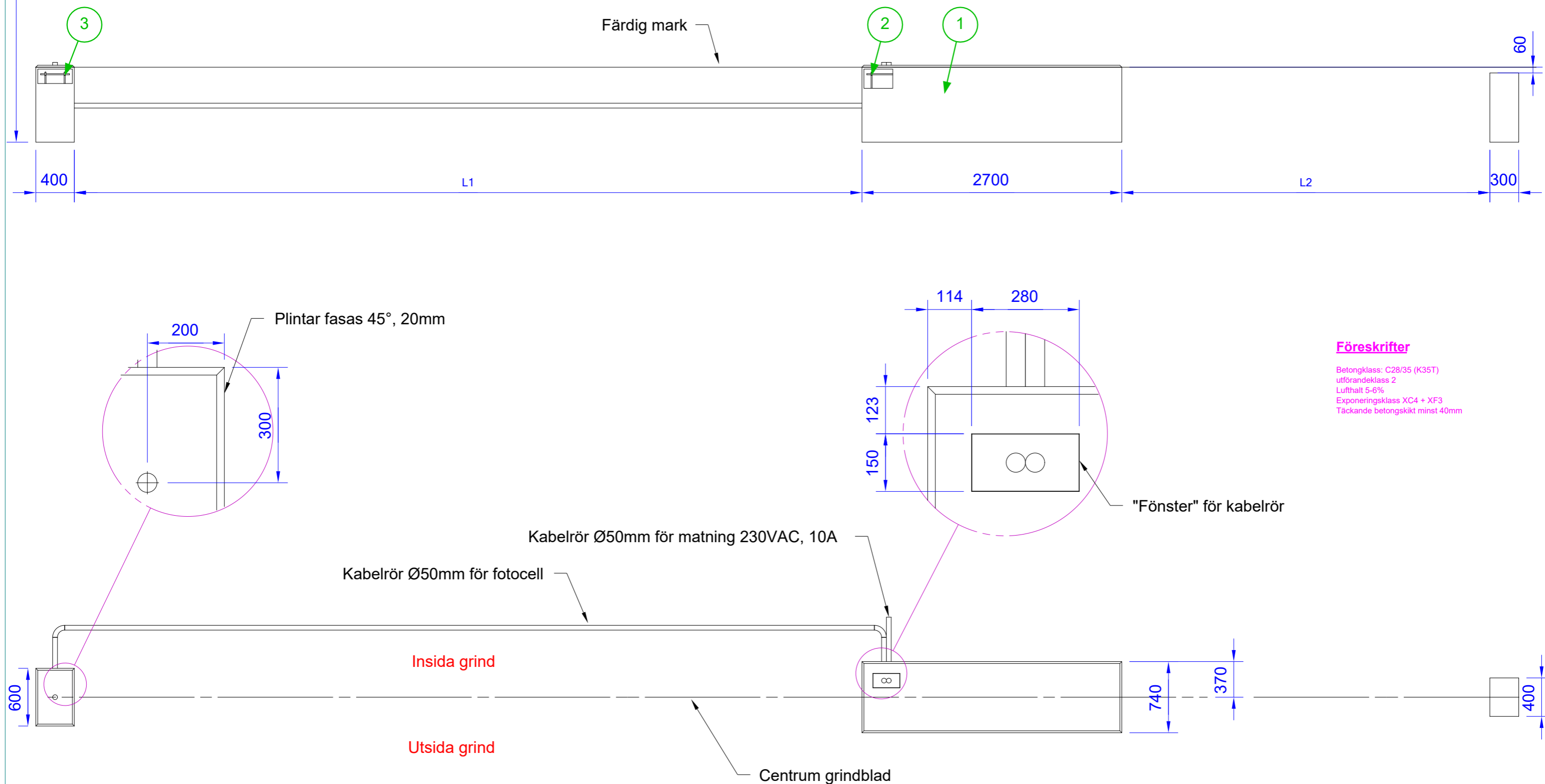
Generella toleranser
SS-ISO-2768-1 M
Ersätter Ersatt av

Dat.
2020-01-24
Ritn.nr:
448-FH7-8-02

Skalmått får ej tas

Min 800 eller frostfri grundläggning enl. Mark AMA

Notera! ProGate Lansen kan utrustas med dubbelanhåll artikel 44824013. Fundamenten skall då modifieras enligt ritning 448 EA->DA.



Föreskrifter
 Betongklass: C28/35 (K35T)
 utförandeklass 2
 Lufthalt 5-6%
 Exponeringsklass XC4 + XF3
 Täckande betongskikt minst 40mm

3	1	Armering Anslag				448-A02	Måttabell		
2	1	Armering Grind				448-A01	Dagöppning	L1 [mm]	L2 [mm]
1	1	Grindfundament				448-FH7-8-03	7m	7185	3425
Det.nr:	Ant.	Benämning	Material	Dim	Längd	Art/rit.nr	8m	8185	3925

ABAS Protect AB
 514 93 Ambjörnarp
 Tel.0325-618030
 www.abas.se

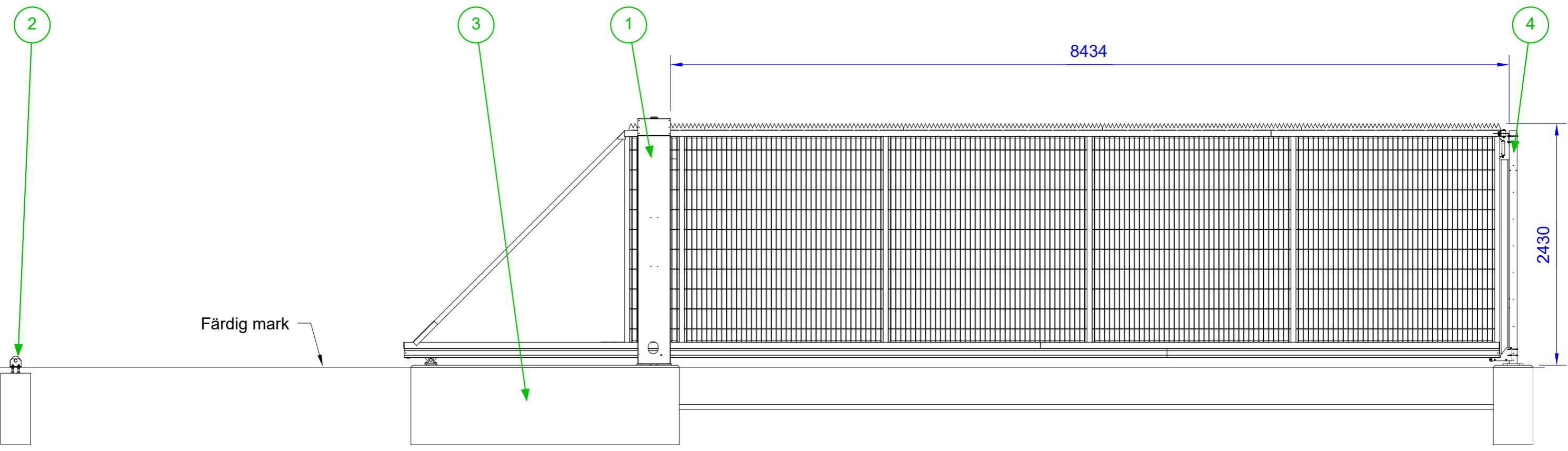
Skala 1:40
 A3
 Ritad av RA

ProGate Lansen
 7-8m HÖ

Generella toleranser
 SS-ISO-2768-1 M
 Dat. 2020-01-24
 Ersätter Ersatt av
 Ritn.nr: 448-FH7-8-03

Skalmått får ej tas

Längd Grindblad: 11 025mm



Vy från utsida

Ramlängd 11 022mm

Det.nr:	Ant.	Benämning	Material	Dim	Längd	Art/rit.nr
4	1	Enkelanhåll ProGate "20"				44824012
3	1	Grindfundament				448-FV7-8-02
2	1	Avlastningsrulle				18998
1	1	ProGate "20" 7-8m VÄ				448240822

Måttabell	
Dagöppning	L [mm]
7m	7435
8m	8435

ABAS Protect AB
514 93 Ambjörnarp
Tel.0325-618030
www.abas.se

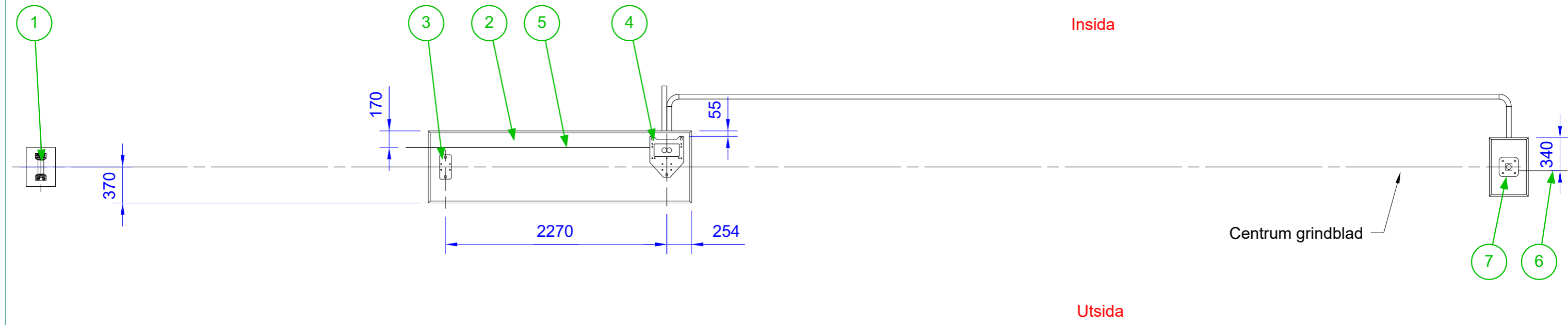
Skala 1:40
A3
Ritad av RA

ProGate Lansen
7-8m VÄ

Generella toleranser
SS-ISO-2768-1
M
Ersätter
Ersatt av

Dat.
2020-01-24
Ritn.nr:
448-FV7-8-01

Skalmått får ej tas



7	1	Fpl 70-80	SS 2172	200x15	200	40397-C
6	1	Stängselinje HÖ				
5	1	Stängselinje VÅ				
4	1	Fotplåt stativ	S235JR	t=12mm	420	
3	1	Fotplåt bakre hjulst	S235JR	t=12mm	250	
2	1	Grindfundament				448-FV7-8-03
1	1	Avlastningsrulle				18998
Det.nr:	Ant.	Benämning	Material	Dim	Längd	Art/rit.nr

ABAS Protect AB
514 93 Ambjörnarp
Tel.0325-618030
www.abas.se

Skala 1:40
A3
Ritad av RA

ProGate Lansen
7-8m VÅ

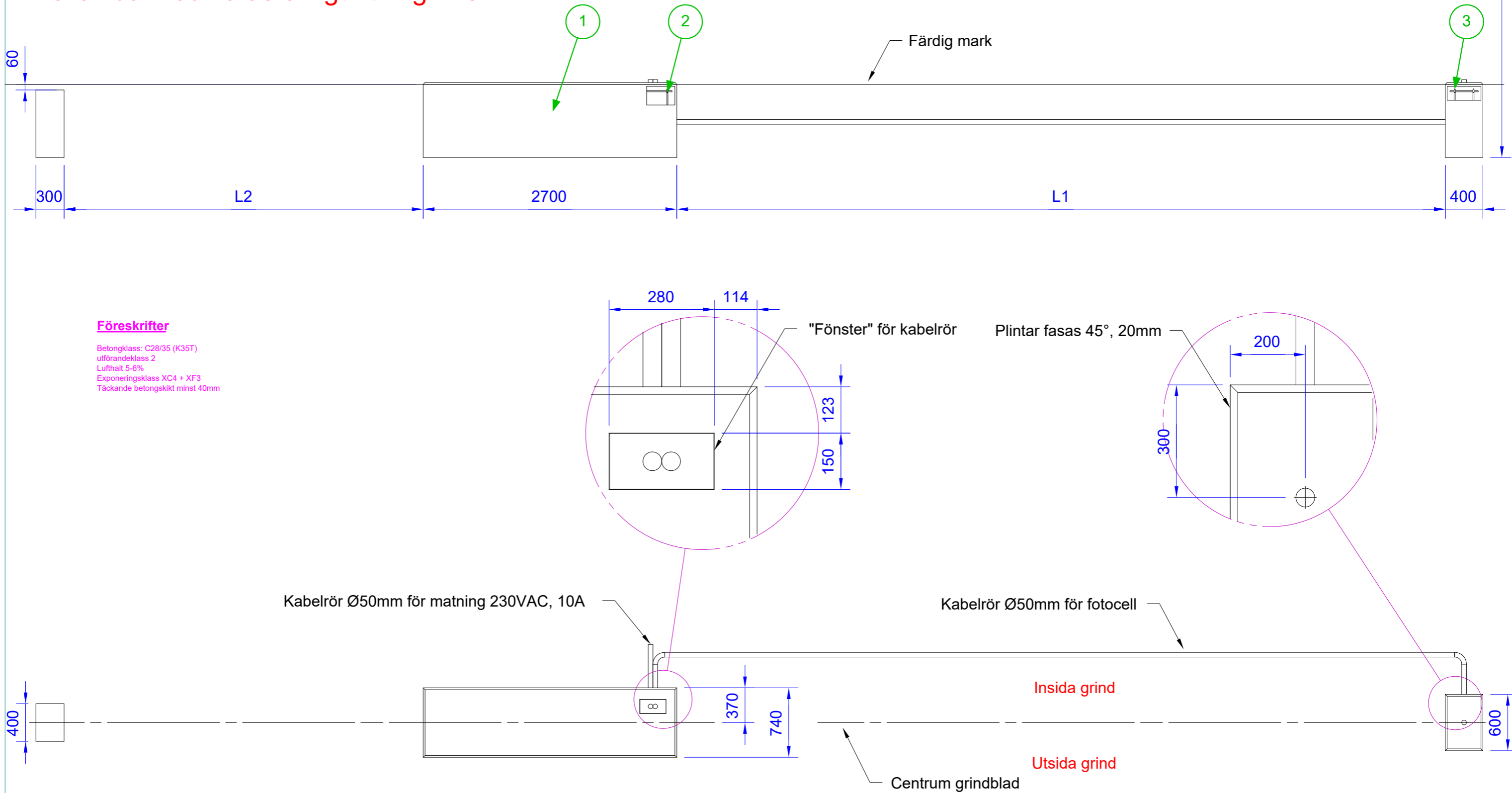
Generella toleranser
SS-ISO-2768-1 M
Ersätter Ersatt av

Dat.
2020-01-24
Ritn.nr:
448-FV7-8-02

Skalmått får ej tas

Notera! ProGate Lansen kan utrustas med dubbelanhåll artikel 44824013. Fundamenten skall då modifieras enligt ritning 448 EA->DA.

Min 800 eller frostfri grundläggning enl. Mark AMA



Föreskrifter

Betongklass: C28/35 (K35T)
 utförandeklass 2
 Lufthalt 5-6%
 Exponeringsklass XC4 + XF3
 Täckande betongskikt minst 40mm

3	1	Armering Anslag				448-A02	Måttabell		
2	1	Armering Grind				448-A01	Dagöppning	L1 [mm]	L2 [mm]
1	1	Grindfundament				448-FV7-8-03	7m	7185	3425
Det.nr:	Ant.	Benämning	Material	Dim	Längd	Art/rit.nr	8m	8185	3925

ABAS Protect AB
 514 93 Ambjörnarp
 Tel.0325-618030
 www.abas.se

Skala 1:40
 A3
 Ritad av RA

ProGate Lansen
7-8m VÄ

Generella toleranser
 SS-ISO-2768-1
 M
 Dat. 2020-01-24
 Ersätter
 Ersatt av
 Ritn.nr:
 448-FV7-8-03

Modifiering av fundament då ProGate Lansen kombineras med dubbelanhåll 44824013 istället för enkelanhåll.

