

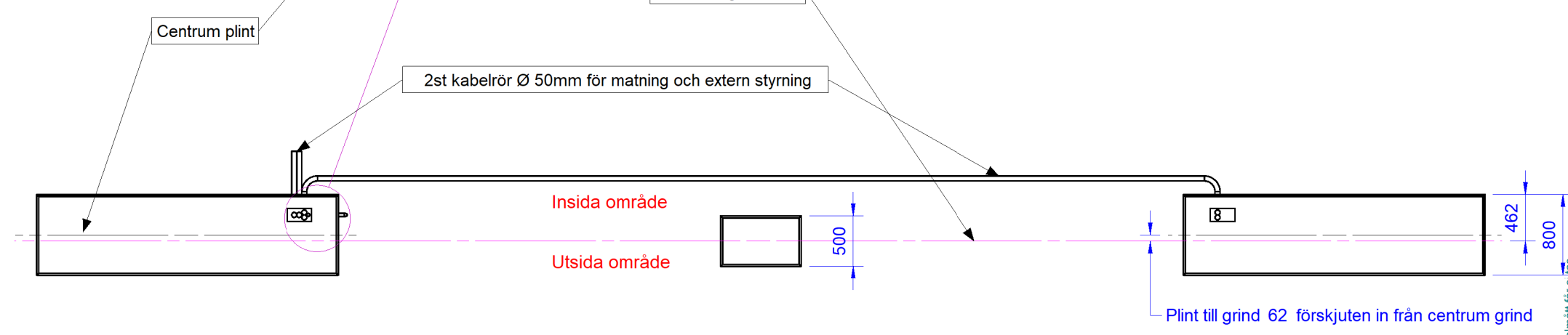
**Föreskrifter**  
 Gällande bestämmelser  
 BKR 03, BBR 06, BBK 04  
 BSK99, SS EN 206-1

Säkerhetsklass 1  
 Lastförutsättningar enl. BKR 04

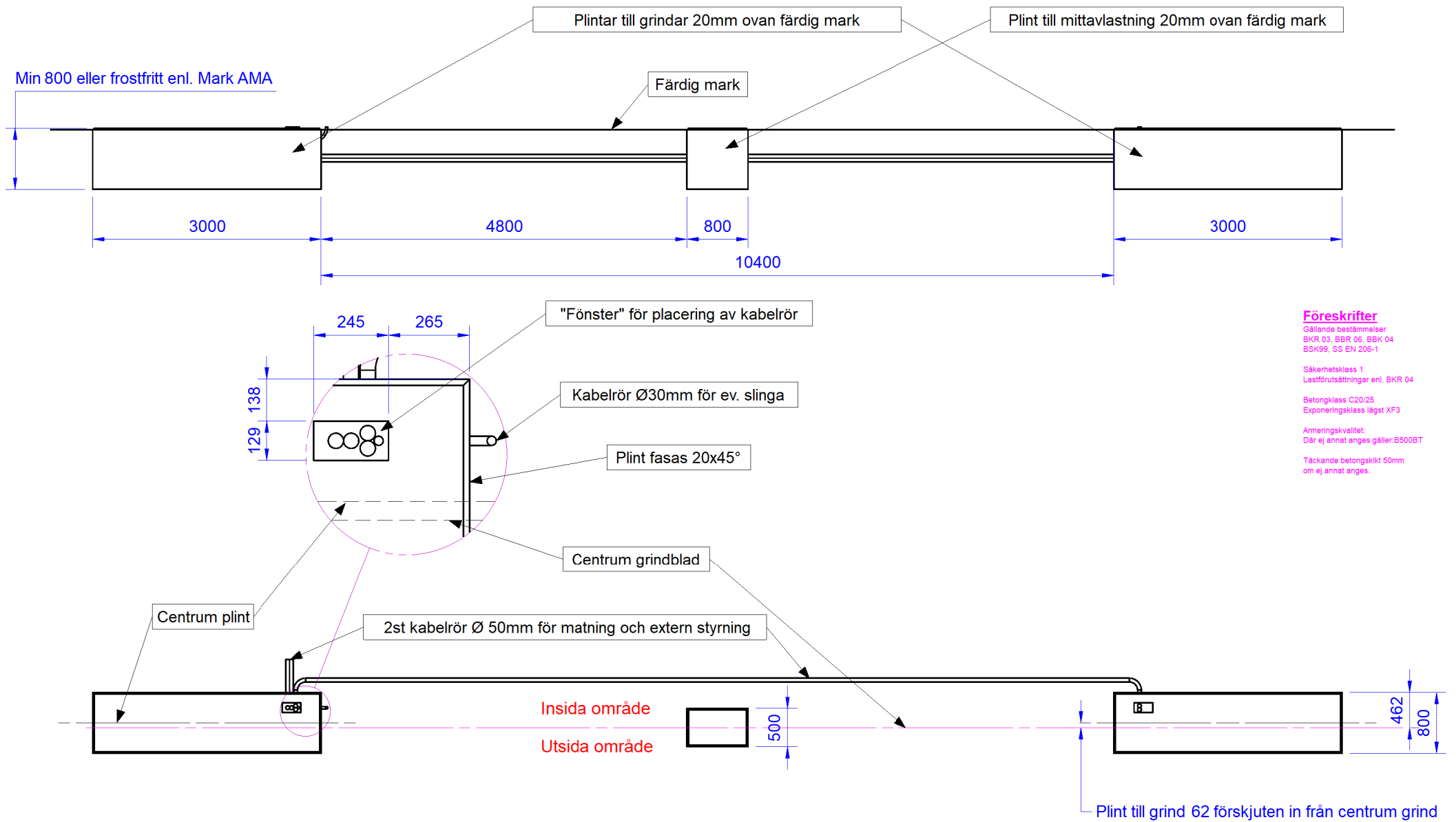
Betongklass C20/25  
 Exponeringsklass Iågst XF3

Armeringskvalitet:  
 Där ej annat anges gäller: B500BT

Täckande betongskikt 50mm  
 om ej annat anges.



ABAS Protect AB 514 93 Ambjörnarp Tele. 0325-618030 fax. 0325-618039	Skala 1:40	<b>Fundament          ProGate PRO          8m DG</b>	Generella toleranser SS 480-2768-1	V	Dat. 120115
	A3		Ritad av US	Ersätter	Ersatt av



**Föreskrifter**

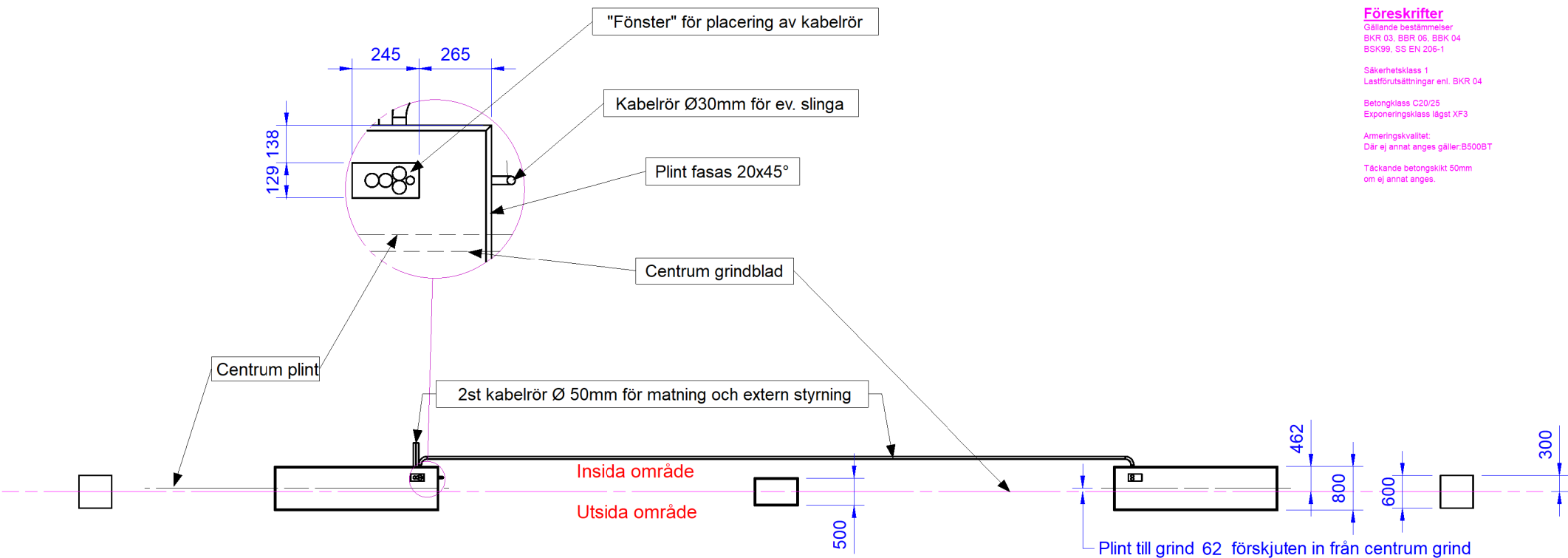
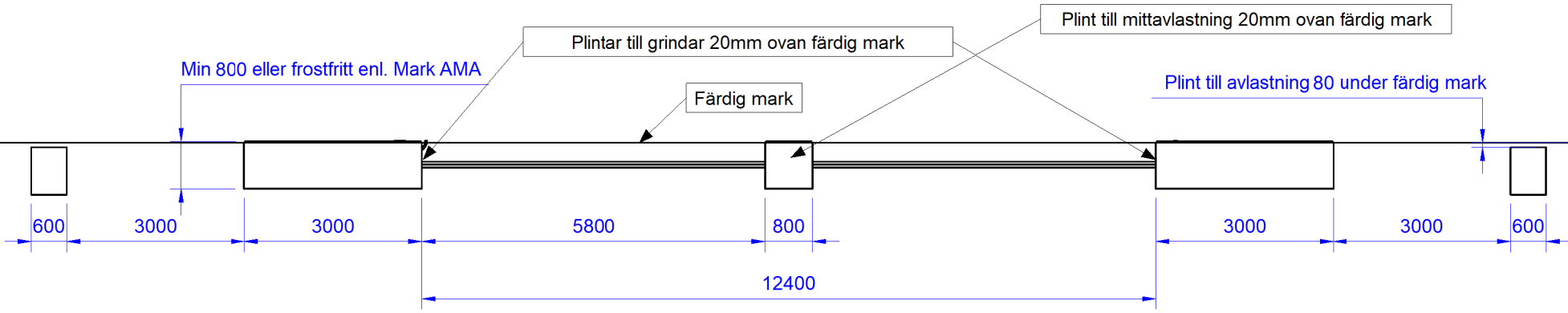
Gällande bestämmelser  
BKR 03, BBR 06, BBK 04  
BSK99, SS EN 206-1

Säkerhetsklass 1  
Lastförutsättningar enl. BKR 04

Betongklass C20/25  
Exponeringsklass lägst XF3

Armeringskvalitet:  
Där ej annat anges gäller: B500BT

Täckande betongskikt 50mm  
om ej annat anges.



**Föreskrifter**  
 Gällande bestämmelser  
 BKR 03, BBR 06, BBR 04  
 BSK99, SS EN 206-1

Säkerhetsklass 1  
 Lastförsättnings enl. BKR 04

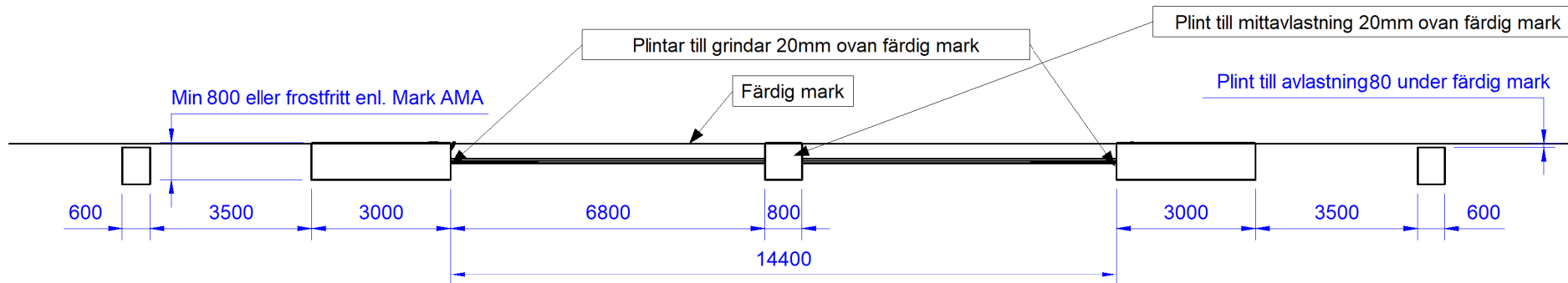
Betongklass C20/25  
 Exponeringsklass lägst XF3

Ameringskvalitet:  
 Där ej annat anges gäller: B500BT

Täckande betongskikt 50mm  
 om ej annat anges.

Skalmått får ej tas

ABAS Protect AB 514 93 Ambjörnap Tele. 0325-618030 fax. 0325-618039	Skala 1:75	<b>Fundament          ProGate PRO          12m DG</b>	Generella toleranser SS 480-2768-1	V	Dat. 130116
	A3		Ritad av US	Ersätter	Ersatt av



### Föreskrifter

Gällande bestämmelser  
BKR 03, BBR 06, BSK 04  
BSK99, SS EN 206-1

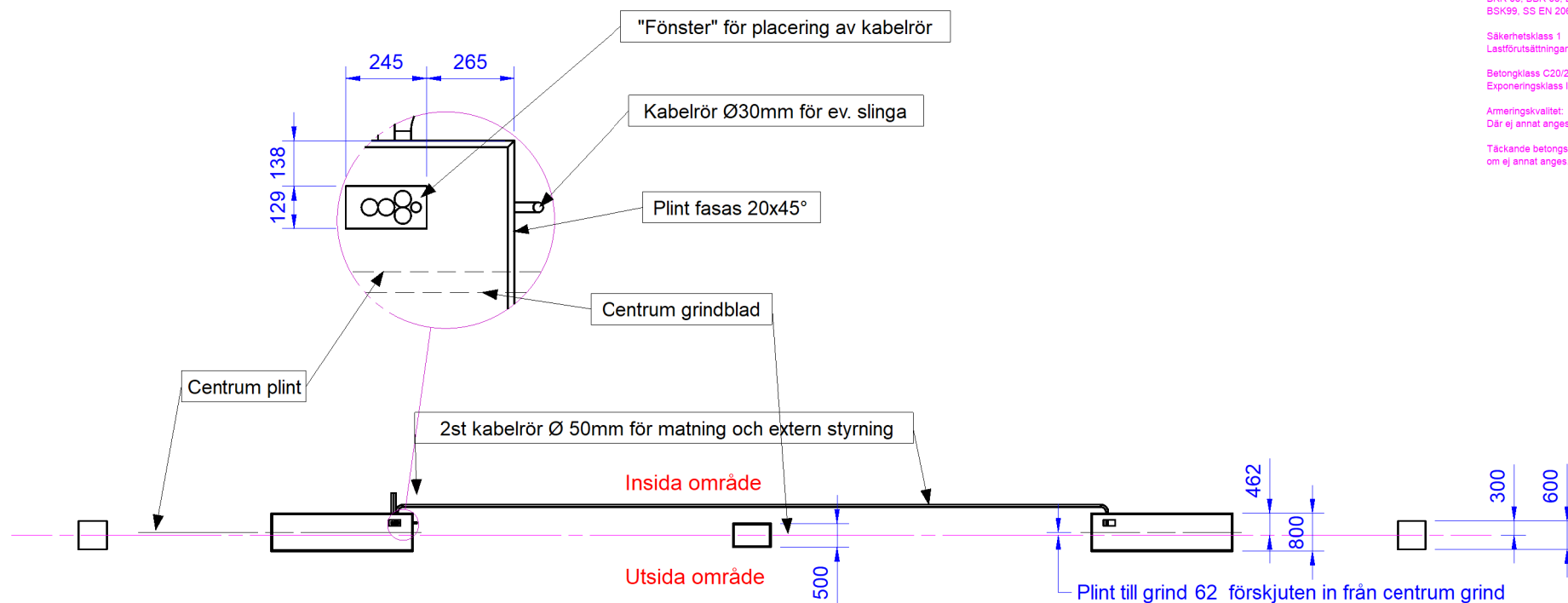
Säkerhetsklass 1  
Lastförutsättningar enl. BKR 04

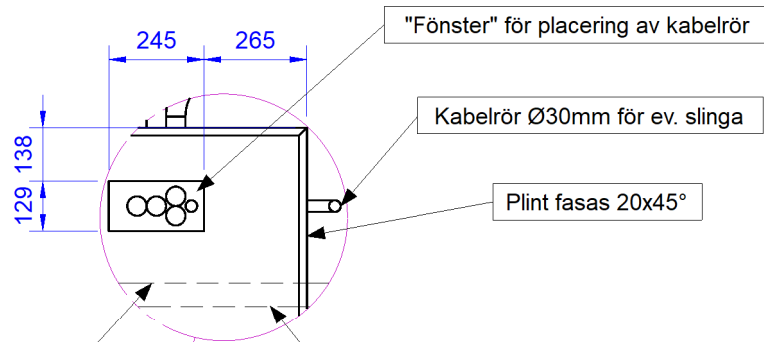
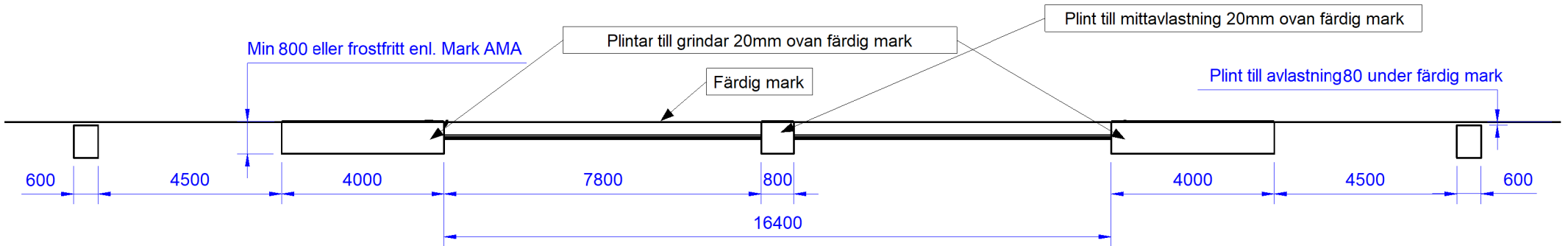
Betongklass C20/25

Exponeringsklass lägst XF3

Ameringskvalitet:  
Där ej annat anges gäller: B500BT

Täckande betongskikt 50mm  
om ej annat anges.





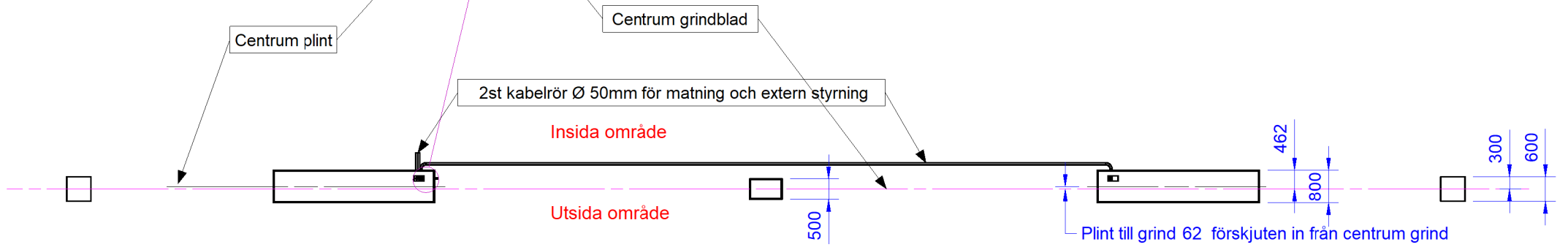
**Föreskrifter**  
 Gällande bestämmelser  
 BKR 03, BBR 06, BBK 04  
 BSK99, SS EN 206-1

Säkerhetsklass 1  
 Lastförsättningar enl. BKR 04

Betongklass C20/25  
 Exponeringsklass lägst XF3

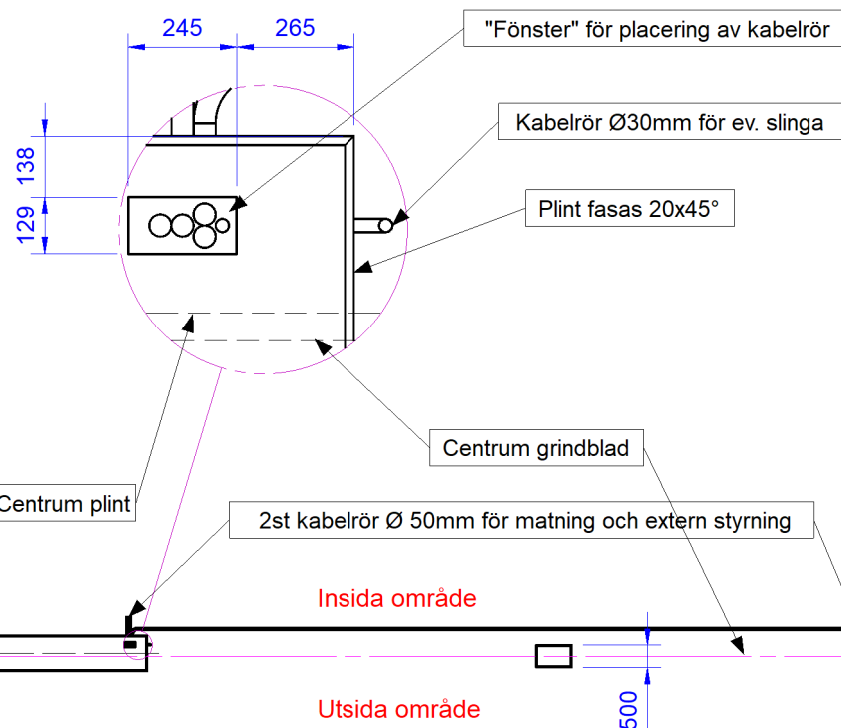
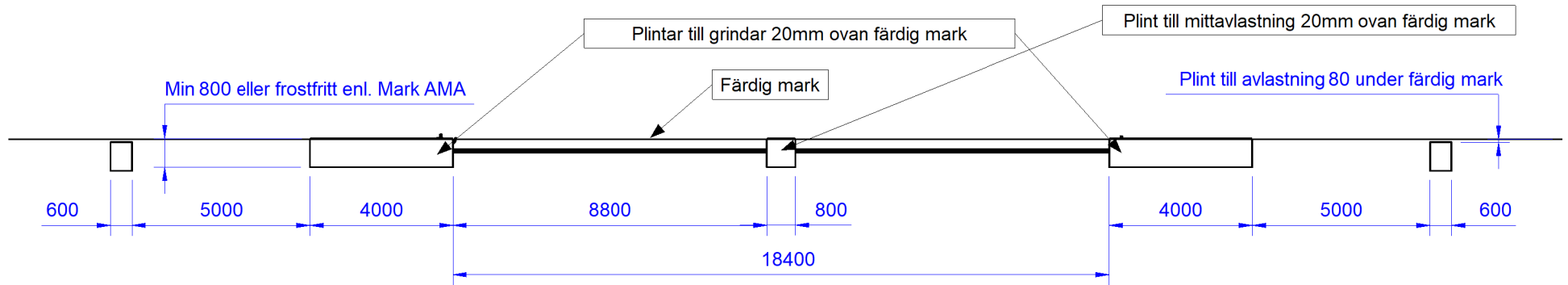
Ameringskvalitet:  
 Där ej annat anges gäller: B500BT

Täckande betongskikt 50mm  
 om ej annat anges.



ABAS Protect AB 514 93 Ambjörnarp Tele. 0325-618030 fax. 0325-618039	Skala <b>1:100 A3</b>	<b>Fundament          ProGate PRO          16m DG</b>	Generella toleranser SS 480-2768-1	Dat. <b>130116</b>
	Ritad av <b>US</b>		Ersätter Ersatt av	Ritn.nr: <b>0188-4-A</b>

Sikalmatt får ej tas



**Föreskrifter**

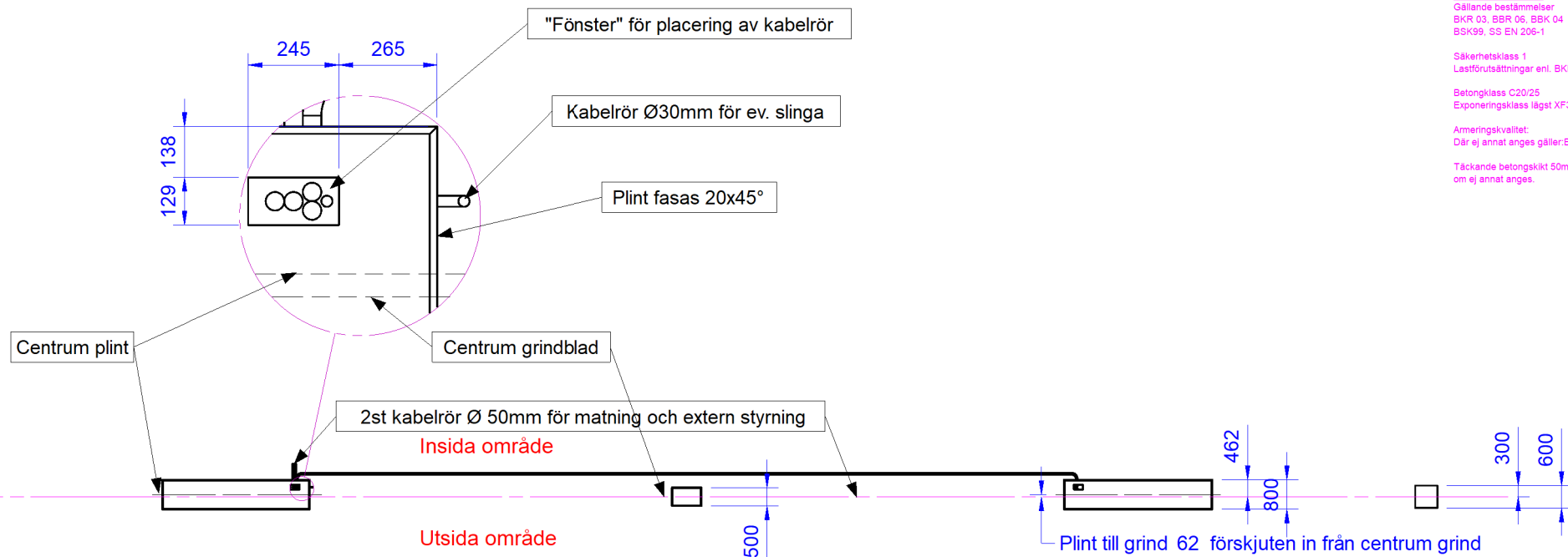
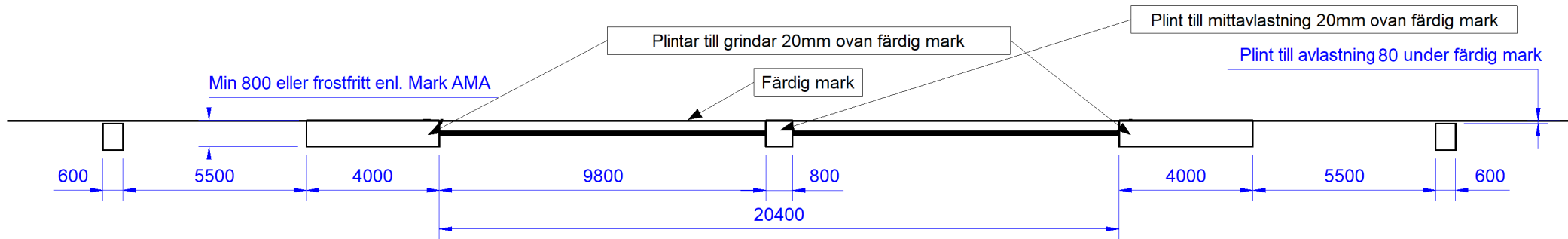
Gällande bestämmelser  
BKR 03, BBR 06, BBK 04  
BSK99, SS EN 206-1

Säkerhetsklass 1  
Lastförutsättningar enl. BKR 04

Betongklass C20/25  
Exponeringsklass lägst XF3

Armeringskvalitet:  
Där ej annat anges gäller: B500BT

Täckande betongskikt 50mm  
om ej annat anges.



**Föreskrifter**

Gällande bestämmelser  
BKR 03, BBR 06, BBK 04  
BSK99, SS EN 206-1

Säkerhetsklass 1  
Lastförutsättningar enl. BKR 04

Betongklass C20/25  
Exponeringsklass lägst XF3

Armeringskvalitet:  
Där ej annat anges gäller: B500BT

Täckande betongskikt 50mm  
om ej annat anges.

Sikalmatt får ej tas

ABAS Protect AB  
514 93 Ambjörnarps  
Tele. 0325-618030  
fax. 0325-618039

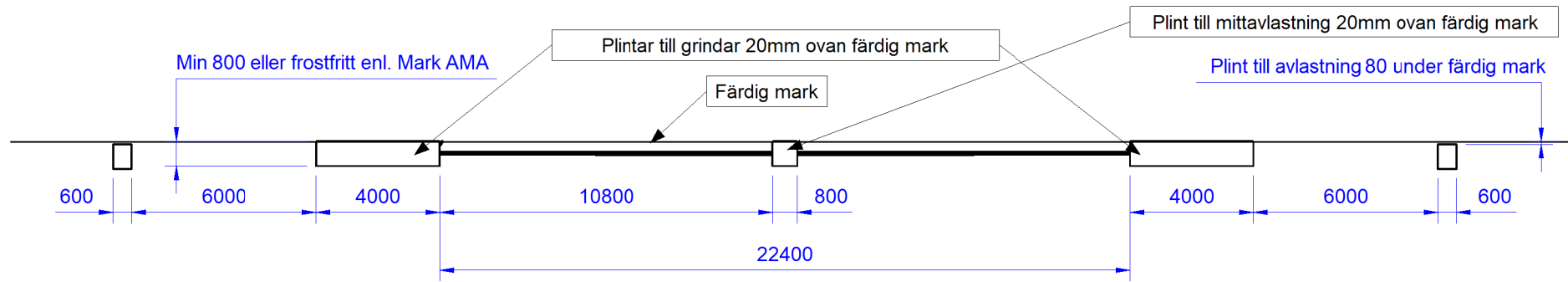
Skala 1:125  
A3  
Ritad av US

**Fundament  
ProGate PRO  
20m DG**

Generella toleranser  
SS 480-2768-1 V

Ersätter Ersatt av

Dat. 130116  
Ritn.nr. 0188-6-A



**Föreskrifter**

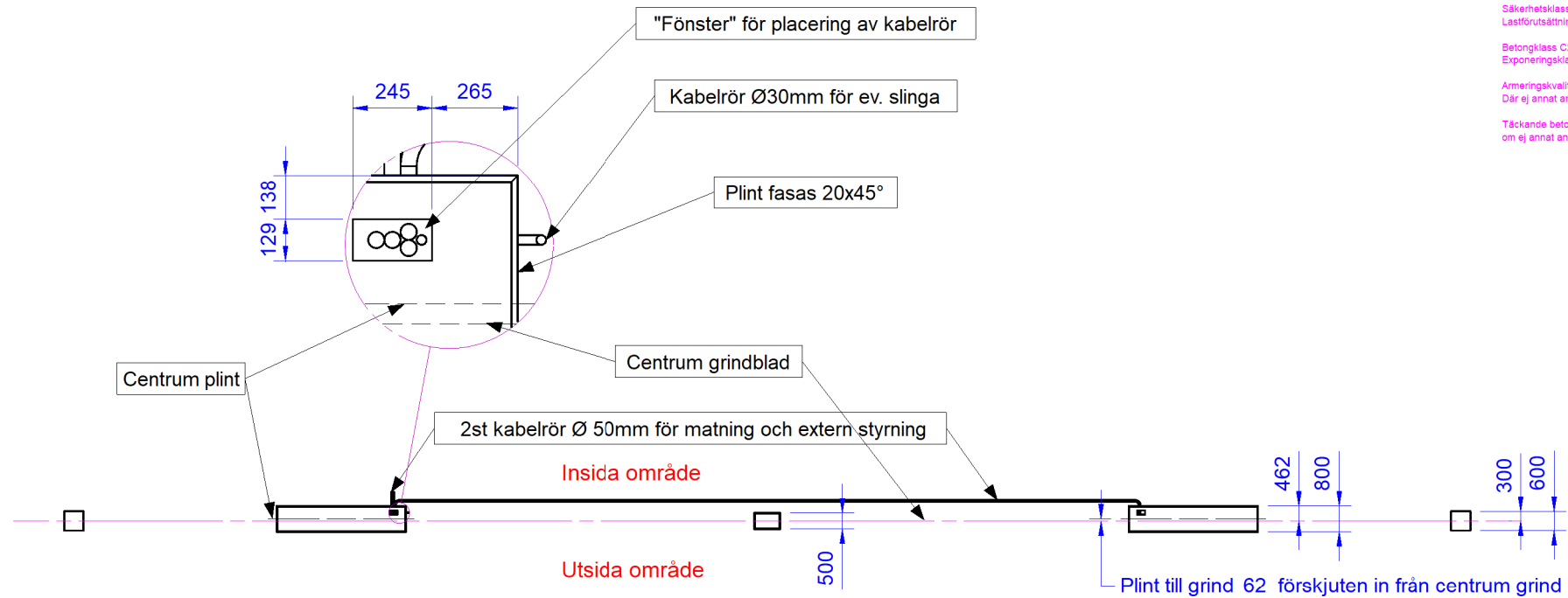
Gällande bestämmelser  
BKR 03, BBR 06, BBK 04  
BSK99, SS EN 206-1

Säkerhetsklass 1  
Lastförsättningar enl. BKR 04

Betongklass C20/25  
Exponeringsklass lägst XF3

Ameringskvalitet:  
Där ej annat anges gäller: B500BT

Täckande betongskikt 50mm  
om ej annat anges.



ABAS Protect AB  
514 93 Ambjörnap  
Tele. 0325-618030  
fax. 0325-618039

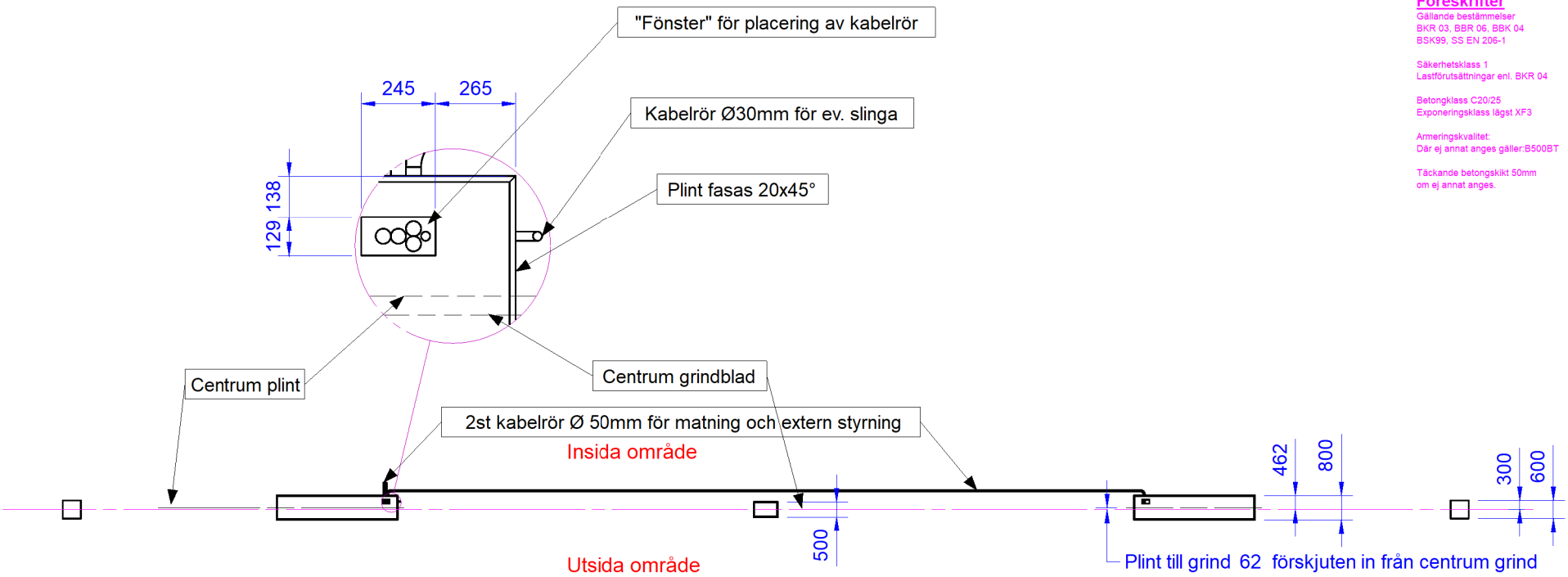
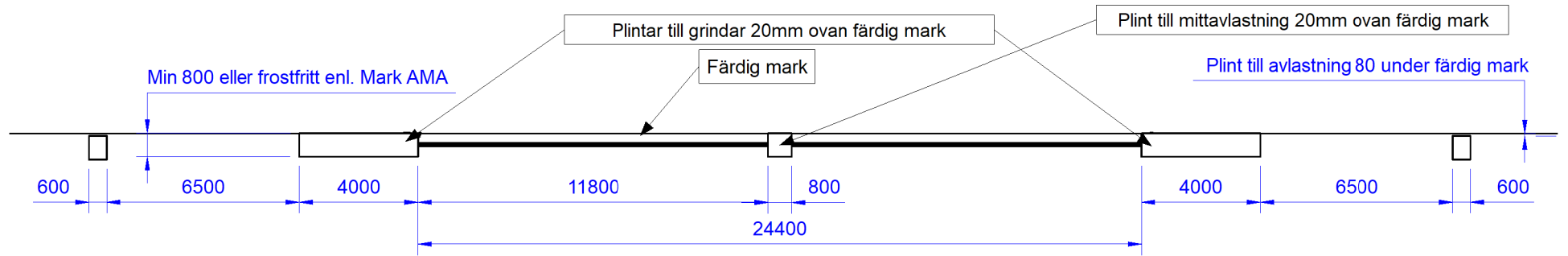
Skala 1:150  
A3  
Ritad av US

**Fundament  
ProGate PRO  
22m DG**

Generella toleranser  
SS 480-2768-1 V  
Ersätter Ersatt av

Dat. 130117  
Ritn.nr: 0188-7-A





#### Föreskrifter

Gällande bestämmelser  
BKR 03, BBR 06, BSK 04  
BSK99, SS EN 206-1

Säkerhetsklass 1  
Lastförsättningar enl. BKR 04

Betongklass C20/25  
Exponeringsklass lägst XF3

Armeringskvalitet:  
Där ej annat anges gäller B500BT

Täckande betongskikt 50mm  
om ej annat anges.